

# 有価証券報告書

(金融商品取引法第24条第1項に基づく報告書)

事業年度 自 平成26年4月1日  
(第98期) 至 平成27年3月31日

太陽化学株式会社

三重県四日市市山田町800番

# 目 次

頁

表 紙

第一部 企業情報	1
第1 企業の概況	1
1 主要な経営指標等の推移	1
2 沿革	3
3 事業の内容	4
4 関係会社の状況	6
5 従業員の状況	7
第2 事業の状況	8
1 業績等の概要	8
2 生産、受注及び販売の状況	10
3 対処すべき課題	11
4 事業等のリスク	12
5 経営上の重要な契約等	14
6 研究開発活動	15
7 財政状態、経営成績及びキャッシュ・フローの状況の分析	16
第3 設備の状況	19
1 設備投資等の概要	19
2 主要な設備の状況	19
3 設備の新設、除却等の計画	20
第4 提出会社の状況	21
1 株式等の状況	21
(1) 株式の総数等	21
(2) 新株予約権等の状況	21
(3) 行使価額修正条項付新株予約権付社債券等の行使状況等	21
(4) ライツプランの内容	21
(5) 発行済株式総数、資本金等の推移	21
(6) 所有者別状況	21
(7) 大株主の状況	22
(8) 議決権の状況	23
(9) ストックオプション制度の内容	23
2 自己株式の取得等の状況	24
3 配当政策	25
4 株価の推移	25
5 役員の状況	26
6 コーポレート・ガバナンスの状況等	28
第5 経理の状況	37
1 連結財務諸表等	38
(1) 連結財務諸表	38
(2) その他	70
2 財務諸表等	71
(1) 財務諸表	71
(2) 主な資産及び負債の内容	81
(3) その他	81
第6 提出会社の株式事務の概要	82
第7 提出会社の参考情報	83
1 提出会社の親会社等の情報	83
2 その他の参考情報	83
第二部 提出会社の保証会社等の情報	84

[監査報告書]

巻末

## 【表紙】

【提出書類】	有価証券報告書
【根拠条文】	金融商品取引法第24条第1項
【提出先】	関東財務局長
【提出日】	平成27年6月23日
【事業年度】	第98期（自平成26年4月1日至平成27年3月31日）
【会社名】	太陽化学株式会社
【英訳名】	TAIYO KAGAKU CO., LTD.
【代表者の役職氏名】	代表取締役社長 山崎長宏
【本店の所在の場所】	三重県四日市市山田町800番
【電話番号】	(059)340-0800(代表)
【事務連絡者氏名】	取締役財務担当兼業務支援担当兼企業統括部長 増川尚利
【最寄りの連絡場所】	東京都港区浜松町一丁目6番3号 (太陽化学株式会社東京本社)
【電話番号】	(03)5470-6800(代表)
【事務連絡者氏名】	代表取締役副社長 山崎義樹
【縦覧に供する場所】	株式会社名古屋証券取引所 (名古屋市中区栄三丁目8番20号)

## 第一部【企業情報】

### 第1【企業の概況】

#### 1【主要な経営指標等の推移】

##### (1) 連結経営指標等

回次	第94期	第95期	第96期	第97期	第98期
決算年月	平成23年3月	平成24年3月	平成25年3月	平成26年3月	平成27年3月
売上高 (百万円)	33,676	33,571	34,208	36,342	38,242
経常利益 (百万円)	1,974	2,422	2,745	2,278	2,791
当期純利益 (百万円)	986	1,297	1,963	1,399	1,692
包括利益 (百万円)	739	1,183	2,490	1,899	2,991
純資産額 (百万円)	27,128	27,884	29,993	31,292	33,850
総資産額 (百万円)	33,443	35,313	37,462	39,195	41,864
1株当たり純資産額 (円)	1,351.23	1,394.86	1,500.19	1,559.71	1,674.80
1株当たり当期純利益金額 (円)	49.84	66.00	100.19	71.49	86.47
潜在株式調整後1株当たり当期純利益金額 (円)	—	—	—	—	—
自己資本比率 (%)	79.4	77.6	78.4	77.9	78.3
自己資本利益率 (%)	3.7	4.8	6.9	4.7	5.3
株価収益率 (倍)	12.4	9.2	7.1	10.5	10.1
営業活動によるキャッシュ・フロー (百万円)	2,454	2,512	2,064	2,908	1,377
投資活動によるキャッシュ・フロー (百万円)	△947	△2,217	△1,473	△2,130	948
財務活動によるキャッシュ・フロー (百万円)	△859	△340	△512	△432	△762
現金及び現金同等物の期末残高 (百万円)	3,313	3,219	3,409	3,969	5,910
従業員数 (人)	1,166	1,136	1,133	912	902
(外、平均臨時雇用者数)	(188)	(216)	(196)	(164)	(156)

(注) 1. 売上高には消費税等は含まれておりません。

2. 潜在株式調整後1株当たり当期純利益金額については、潜在株式が存在しないため記載しておりません。

## (2) 提出会社の経営指標等

回次	第94期	第95期	第96期	第97期	第98期
決算年月	平成23年3月	平成24年3月	平成25年3月	平成26年3月	平成27年3月
売上高 (百万円)	32,505	32,315	32,386	34,129	35,813
経常利益 (百万円)	2,169	2,518	2,588	2,113	2,398
当期純利益 (百万円)	1,200	1,495	1,327	1,357	1,603
資本金 (百万円)	7,730	7,730	7,730	7,730	7,730
発行済株式総数 (千株)	23,513	23,513	23,513	23,513	23,513
純資産額 (百万円)	26,751	27,874	28,927	29,818	31,637
総資産額 (百万円)	32,487	34,673	35,772	36,493	39,068
1株当たり純資産額 (円)	1,360.39	1,417.55	1,476.81	1,522.32	1,615.20
1株当たり配当額 (円) (うち1株当たり中間配当額)	20.00 (8.00)	20.00 (8.00)	31.00 (8.00)	22.00 (8.00)	26.00 (8.00)
1株当たり当期純利益金額 (円)	60.63	76.04	67.72	69.29	81.86
潜在株式調整後1株当たり 当期純利益金額 (円)	—	—	—	—	—
自己資本比率 (%)	82.3	80.4	80.9	81.7	81.0
自己資本利益率 (%)	4.5	5.5	4.7	4.6	5.2
株価収益率 (倍)	10.2	8.0	10.5	10.8	10.7
配当性向 (%)	33.0	26.3	45.8	31.8	31.8
従業員数 (人) (外、平均臨時雇用者数)	551 (131)	553 (163)	549 (162)	549 (133)	554 (129)

(注) 1. 売上高には消費税等は含まれておりません。

2. 第94期の1株当たり配当額には、創立65周年記念配当4円を含んでおります。

3. 第95期の1株当たり配当額には、特別配当4円を含んでおります。

4. 第96期の1株当たり配当額には、特別配当15円を含んでおります。

5. 第97期の1株当たり配当額には、特別配当6円を含んでおります。

6. 第98期の1株当たり配当額には、特別配当10円を含んでおります。

7. 潜在株式調整後1株当たり当期純利益金額については、潜在株式が存在しないため記載しておりません。

## 2 【沿革】

昭和21年5月	三重県四日市市に太陽化学工業有限会社を設立いたしました。
昭和23年1月	太陽化学工業株式会社と組織変更いたしました。
昭和23年4月	東京出張所（現在東京本社）を開設いたしました。
昭和27年4月	我が国初の食品用乳化剤を開発し、製造販売を開始いたしました。
昭和28年4月	大阪営業所を開設いたしました。
昭和32年5月	食品用安定剤の製造販売を開始いたしました。
昭和33年11月	三重県四日市市に太陽フード株式会社を設立いたしました。
昭和54年3月	森永乳業株式会社と共同してサンフレンドケミカル株式会社（株式会社サンフコに改称 現関連会社）を設立いたしました。
昭和56年4月	太陽フード株式会社を吸収合併し、赤堀工場といたしました。同時に社名を太陽化学株式会社と商号変更いたしました。
昭和57年6月	三重県四日市市に塩浜工場を竣工いたしました。
昭和61年11月	名古屋証券取引所市場第二部に上場いたしました。
昭和62年5月	塩浜工場敷地内に総合研究所を新築いたしました。
平成2年3月	三重県四日市市に南部工場を竣工いたしました。
平成6年3月	アメリカカリフォルニア州（現ミネソタ州に移転）に当社全額出資の現地法人タイヨーインタナショナルリンク（現連結子会社）を設立いたしました。
平成6年8月	東京都港区に東京支店（現在東京本社）新社屋を取得いたしました。
平成7年5月	中国河南省開封経済技術開発区内に合作会社開封金明食品有限公司（開封太陽金明食品有限公司に改称 現連結子会社）を設立いたしました。
平成13年7月	中国上海にアジアの新拠点として上海事務所を開設いたしました。
平成14年3月	韓国ソウル市に当社製品の販売を目的とする子会社タイヨーインタコリアリミテッド（現連結子会社）を設立いたしました。
平成14年9月	インドムンバイに当社製品の製造を目的とする子会社タイヨールシードプライベートリミテッド（現連結子会社）を設立いたしました。
平成16年2月	中国江蘇省無錫市にお茶の抽出物の製造販売を目的とする合弁会社無錫太陽緑宝科技有限公司（現連結子会社）を設立し、同年4月資本払込を行いました。
平成16年3月	ヴァージンアイランドに投資会社タイヨーフードリミテッド（現連結子会社）を設立いたしました。
平成16年4月	中国天津市に鶏卵加工品の製造販売を目的とする太陽食品（天津）有限公司（現関連会社）を設立いたしました。
平成17年2月	中国河南省開封経済技術開発区内に、開封太陽金明食品有限公司の農薬管理会社として開封金明農業科技有限公司（連結子会社、平成24年12月に閉鎖）を設立いたしました。
平成18年1月	中国上海市に当社グループ製品の販売を目的とする子会社上海太陽食研国際貿易有限公司（現連結子会社）を設立いたしました。
平成20年7月	本店（四日市本社）を南部工場所在地に移転いたしました。
平成24年4月	中国開封市にベーカリー製品の製造、販売を目的とする開封香麦士食品有限公司（現連結子会社）を設立いたしました。
平成24年4月	ドイツ シュツットガルトに当社製品の販売を目的とする子会社Taiyo GmbH（現連結子会社）を設立いたしました。
平成24年10月	中国天津市にベーカリー製品の製造、販売を目的とする香奈維斯（天津）食品有限公司（現関連会社）を設立いたしました。
平成25年3月	太陽食品（天津）有限公司（現関連会社）の出資持分50%をThornico S. A. に譲渡いたしました。
平成26年3月	大阪営業所を閉鎖いたしました。

### 3【事業の内容】

当社グループ（当社及び当社の関係会社）は、当社（太陽化学株式会社）、子会社11社及び関連会社3社で構成されており、乳化剤、香料、フルーツ加工品、安定剤、化成品、卵加工品、加工食品、医薬関連品の製造販売並びに乳製品、鶏卵等の仕入及び販売を主たる目的としております。

国内の関連会社は、1社であり、株式会社サンフコは、当社製品の販売及び原料の仕入業務を行っております。

国内の子会社は2社であり、その内、テクノ・マーケティング株式会社は、業務請負及び飲食業等の事業を行っております。また、株式会社タイョーラボは、当社製品の販売を行っております。

海外の子会社は、米国1社、中国4社、韓国1社、インド1社、ヴァージンアイランド1社、ドイツ1社の計9社であり、その内、米国のタイヨーインタナショナルインクは、当社グループ製品のアメリカでの販売を行っております。中国の子会社の内、開封太陽金明食品有限公司は、鶏卵加工製品等の製造委託拠点となっており、開封香麦士食品有限公司は、ベーカリー製品の製造販売を行っております。無錫太陽緑宝科技有限公司は、緑茶の抽出物の製造販売を行っております。上海太陽食研国際貿易有限公司は、当社グループ製品の中国での販売及び輸出入を行っております。ヴァージンアイランドのタイヨーフードリミテッドは投資会社です。韓国の子会社タイヨーインタコリアリミテッドは、当社グループ製品の韓国での販売を行っております。インドの子会社タイヨールシードプライベートリミテッドは、食物繊維の製造販売を行っております。ドイツの子会社Taiyo GmbHは、当社製品の販売を行っております。

国外の関連会社は、中国に2社あり、太陽食品（天津）有限公司は、鶏卵加工品の製造販売を行っております。香奈維斯（天津）食品有限公司は、ベーカリー製品の製造販売を行っております。

以下に各事業の事業内容を記載いたします。

#### ① ニュートリション事業（Nutrition Division）

カテキン、テアニン等の緑茶関連品、水溶性食物繊維等の機能性食品素材、ビタミン、ミネラル、PUFA（多価不飽和脂肪酸）製剤等の製造並びに販売をしております。

無錫太陽緑宝科技有限公司、タイヨールシードプライベートリミテッド及び株式会社タイョーラボを担当しております。

#### ② インターフェイスソリューション事業（Interface Solution Division）

乳化剤、乳化安定剤、乳化製剤、乳化食品、安定剤、化成品等の製造並びに販売をしております。

#### ③ アグリフード事業（Agri-Food Division）

鶏卵加工品、蛋白素材、加工食品用改質剤、即席食品用素材、乾燥食品、フルーツ加工品、農産加工品等の食品素材の製造並びに販売をしております。

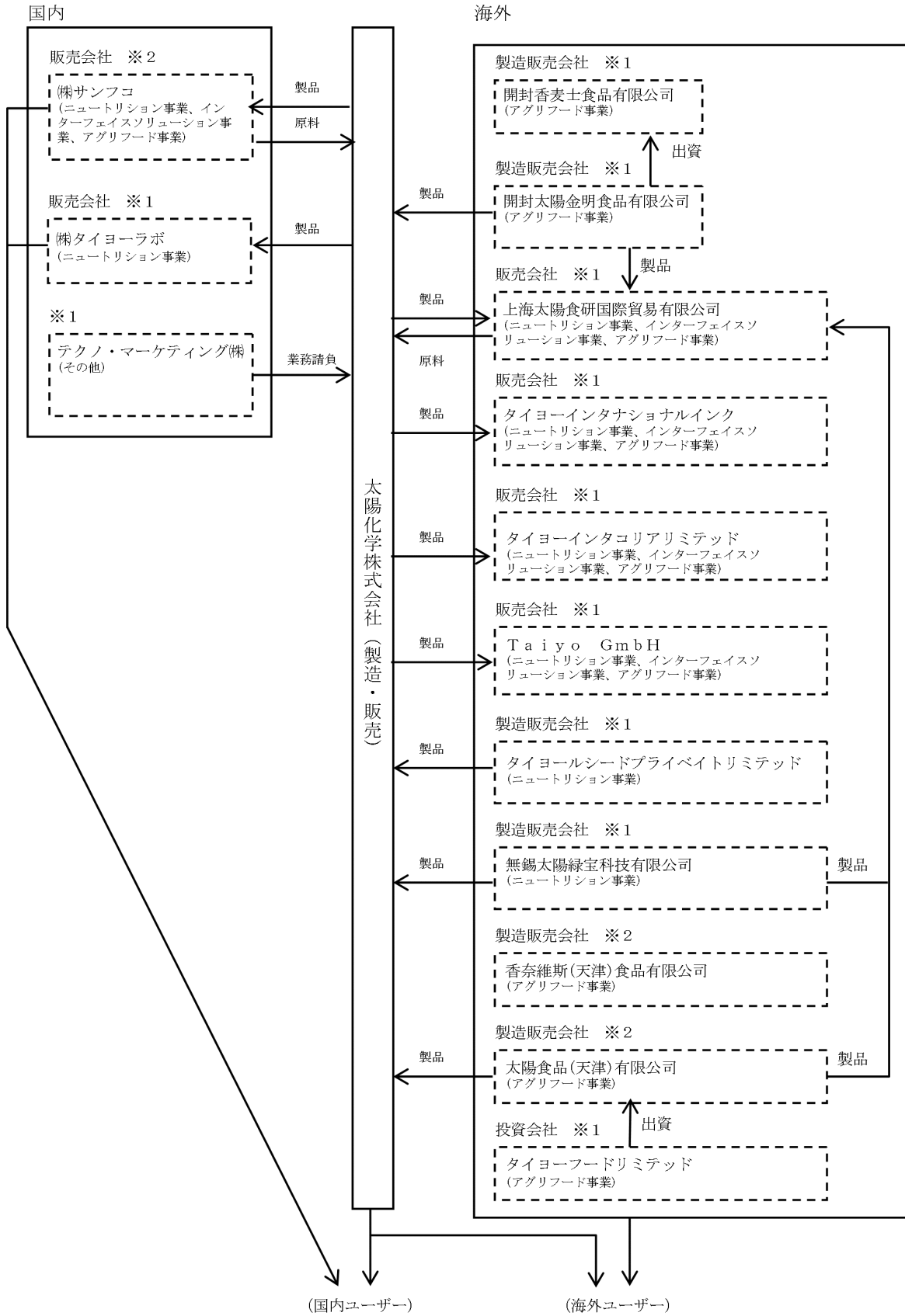
開封太陽金明食品有限公司、太陽食品（天津）有限公司、開封香麦士食品有限公司、香奈維斯（天津）食品有限公司を担当しております。

#### ④ その他

料理飲食等の事業を行っております。

[事業系統図]

当社グループを事業系統図によって示すと次のとおりであります。



(注) ※1 連結子会社  
 ※2 持分法適用関連会社



#### 4 【関係会社の状況】

名称	住所	資本金又は出資金 (千円)	主要な事業の内容	議決権の所有割合又は被所有割合 (%)	関係内容
(連結子会社) ㈱タイヨーラボ	東京都港区	10,000	ニュートリション事業	100	当社製品の販売 役員の兼任1名
テクノ・マーケティング㈱	三重県四日市市	50,000	その他	100	守衛業務等の請負、飲食業 役員の兼任3名
開封太陽金明食品有限公司	中国河南省	29,614 千元	アグリフード事業	77.7	卵加工品の製造販売 役員の兼任2名 資金援助あり
タイヨーインタナショナル インク	アメリカミネソタ州	350 千米ドル	ニュートリション事業 インターフェイスソリ ューション事業 アグリフード事業	100	当社製品の販売 役員の兼任2名
タイヨーインタコリア リミテッド	韓国ソウル市	600,000 千ウォン	ニュートリション事業 インターフェイスソリ ューション事業 アグリフード事業	100	当社製品の販売 役員の兼任2名
タイヨールシードプライベ イトリミテッド (注) 2	インドムンバイ市	200,000 千ルピー	ニュートリション事業	40	食物繊維の製造販売 役員の兼任2名
タイヨーフードリミテッド (注) 3	ヴァージンアイラン ド	9,400 千米ドル	アグリフード事業	100	太陽食品(天津)有限公司へ出資 役員の兼任2名
無錫太陽緑宝科技有限公司	中国江蘇省	25,000 千元	ニュートリション事業	71.8	緑茶抽出物の製造販売 役員の兼任3名 資金援助、債務保証あり
上海太陽食研国際貿易 有限公司	中国上海市	3,300 千米ドル	ニュートリション事業 インターフェイスソリ ューション事業 アグリフード事業	100	当社製品の販売 輸出入 役員の兼任2名
T a i y o G m b H	ドイツシュツットガ ルト	300 千ユーロ	ニュートリション事業 インターフェイスソリ ューション事業 アグリフード事業	100	当社製品の販売 役員の兼任1名
開封香麦士食品有限公司	中国河南省	780 千米ドル	アグリフード事業	51 (51)	ベーカリー製品の製造販売 役員の兼任1名
(持分法適用関連会社) ㈱サンフコ	東京都千代田区	50,000	ニュートリション事業 インターフェイスソリ ューション事業 アグリフード事業	被所有 45 0.08	当社製品の販売 当社仕入原料の仲介 役員の兼任3名
太陽食品(天津)有限公司	中国天津市	153,606 千元	アグリフード事業	50 (42.48)	鶏卵加工品の製造販売 役員の兼任1名 資金援助あり
香奈維斯(天津)食品 有限公司	中国天津市	10,000 千米ドル	アグリフード事業	50	ベーカリー製品の製造販売 役員の兼任2名 資金援助あり

- (注) 1. 「主要な事業の内容」欄には、セグメントの名称を記載しております。  
2. 持分は50%以下ではありますが、実質的な支配により子会社としております。  
3. 特定子会社に該当しております。  
4. 議決権の所有割合の( )内は、間接所有割合で内数であります。

## 5 【従業員の状況】

### (1) 連結会社の状況

平成27年3月31日現在

セグメントの名称	従業員数 (人)
ニュートリション事業	270 ( 6)
インターフェイスソリューション事業	159 ( 30)
アグリフード事業	259 ( 83)
報告セグメント計	688 (119)
その他	9 ( 24)
販売支援部門	123 ( 5)
管理部門	82 ( 8)
合計	902 (156)

(注) 1. 従業員数は就業人員（当社グループからグループ外部への出向者は除く。）であり、臨時雇用者数は、（ ）内に当連結会計年度の平均人員を外書で記載しております。

2. 臨時雇用者数には、パートタイマー及び嘱託契約の従業員を含み、派遣社員を除いております。

### (2) 提出会社の状況

平成27年3月31日現在

従業員数 (人)	平均年齢	平均勤続年数	平均年間給与 (円)
554 (129)	43歳3ヶ月	19年7ヶ月	5,905,424

セグメントの名称	従業員数 (人)
ニュートリション事業	95 ( 6)
インターフェイスソリューション事業	159 ( 30)
アグリフード事業	116 ( 81)
報告セグメント計	370 (117)
販売支援部門	102 ( 4)
管理部門	82 ( 8)
合計	554 (129)

(注) 1. 従業員数は就業人員（当社から社外への出向者を除く。）であり、臨時雇用者数は、（ ）内に当事業年度の平均人員を外書で記載しております。

2. 平均年間給与は、賞与及び基準外賃金を含んでおります。

3. 臨時雇用者数には、パートタイマー及び嘱託契約の従業員を含み、派遣社員を除いております。

### (3) 労働組合の状況

当社グループには、労働組合はありません。なお、労使関係は良好であり特記すべき事項はありません。

## 第2【事業の状況】

### 1【業績等の概要】

#### (1) 業績

当連結会計年度におけるわが国経済は、政府の経済政策や日銀の金融緩和により円安・株高傾向が続き、企業収益や雇用環境に改善の動きが見られ、緩やかな景気回復基調で推移しました。海外では中国をはじめとする新興国での減速懸念による景気の下振れリスクなど先行きについては不透明な状況が続いております。

当事業の主要分野であります食品業界におきましては、消費税増税の影響が長引き、実質賃金の減少や天候不順の影響などによる個人消費の低迷、円安による輸入原材料の高騰などコスト上昇圧力が続きました。

このような環境の中で当社グループ（当社、連結子会社及び持分法適用会社）は、引き続き対処すべき課題として、①市場変化への対応、②販売の強化（グローバル化）、③品質管理体制の維持・強化、④環境への取り組み、⑤人材育成、⑥業務改善による全体最適化を掲げ、企業価値の向上に取り組んでおります。

この結果、当連結会計年度の売上高は、欧州等海外市場の売上高が伸張したことにより382億42百万円（前年同期比5.2%増）となりました。営業利益は、原材料価格等の上昇はありましたものの、22億89百万円（前年同期比13.5%増）、経常利益は、為替相場の変動による為替差益が増加したことにより27億91百万円（前年同期比22.5%増）、当期純利益は、16億92百万円（前年同期比21.0%増）となりました。

当連結会計年度におけるセグメントの概況は次のとおりであります。

#### ① ニュートリション事業

医療、健康食品、飲料業界等にカテキン（緑茶抽出物）、テアニン（機能性アミノ酸）、水溶性食物繊維等の機能性食品素材、ミネラル製剤、ビタミン製剤等を製造、販売しております。

水溶性食物繊維は、国内、欧米市場の医療用途が大幅に増加いたしました。

カテキン（緑茶抽出物）は、国内の飲料、サプリメント用途やアジア市場のサプリメント用途が大幅に増加いたしました。

ミネラル製剤は、国内市場で堅調に、欧米市場で低調に推移いたしました。

テアニン（機能性アミノ酸）は、米国市場のサプリメント用途が伸張いたしました。

ビタミン製剤は、堅調に推移いたしました。

この結果、売上高は、69億13百万円（前年同期比9.0%増）、営業利益は、7億12百万円（前年同期比13.3%増）となりました。

#### ② インターフェイスソリューション事業

乳製品、飲料、菓子、パン、加工油脂等の業界、及び化粧品・トイレタリー業界等に乳化剤、安定剤等の食品素材、品質改良剤を製造、販売しております。

乳化剤は、一般食品用乳化剤、化粧品、トイレタリー用乳化剤は、堅調に、飲料用乳化剤は、低調に推移いたしました。

安定剤は、医療食用途、惣菜用途が大幅に増加いたしました。

この結果、売上高は、127億27百万円（前年同期比6.6%増）、営業利益は、14億35百万円（前年同期比3.6%増）となりました。

#### ③ アグリフード事業

乳製品、飲料、菓子、パン、ハム・ソーセージ、即席めん、農産加工業界等に、鶏卵加工品、たん白素材、即席食品用素材、フルーツ加工品、農産加工品等の食品素材、品質改良剤を製造、販売しております。

鶏卵加工品は、粉末卵が大幅に増加し、液卵加工品は、低調に推移いたしました。

即席食品用素材は、増加いたしました。

フルーツ加工品は、ヨーグルト用途が伸張し、パン用途が堅調に、冷菓用途が低調に推移いたしました。

この結果、売上高は、184億91百万円（前年同期比3.0%増）、原材料価格の上昇はありましたものの、アジア市場での即席食品用素材が増加したことにより、営業利益は、1億30百万円（前年同期は、14百万円の損失）となりました。

#### ④ その他

料理飲食等の事業を行っております。

売上高は、1億10百万円（前年同期比0.5%増）、営業利益は、10百万円（前年同期比40.1%減）となりました。

(2) キャッシュ・フローの状況

当連結会計年度における現金及び現金同等物（以下「資金」という）は、59億10百万円（前連結会計年度より19億40百万円増加、48.9%増）となりました。

（営業活動によるキャッシュ・フロー）

当連結会計年度における営業活動により13億77百万円の資金を獲得いたしました（前連結会計年度より15億30百万円減）。

その主な理由は、税金等調整前当期純利益が27億62百万円、減価償却費計上による自己金融効果11億1百万円による資金の増加の他、売上債権の増加5億87百万円、たな卸資産の増加6億52百万円、仕入債務の減少1億43百万円、法人税等の支払9億34百万円による資金の減少によるものであります。

（投資活動によるキャッシュ・フロー）

当連結会計年度における投資活動により9億48百万円の資金を獲得いたしました（前連結会計年度は21億30百万円の支出）。

その主な理由は、定期預金の払戻による収入18億88百万円、定期預金の預入による支出が1億32百万円、有形固定資産の取得による支出が7億38百万円となったことによるものであります。

（財務活動によるキャッシュ・フロー）

当連結会計年度における財務活動により7億62百万円の資金を支出いたしました（前連結会計年度より3億30百万円の支出の増加）。

その主な理由は、短期借入れによる収入118億80百万円の他、短期借入金の返済による支出122億10百万円、配当金の支払額4億30百万円となったことによるものであります。

## 2【生産、受注及び販売の状況】

### (1) 生産実績

当連結会計年度の生産実績をセグメントごとに示すと、次のとおりであります。

セグメントの名称	当連結会計年度 (自 平成26年4月1日 至 平成27年3月31日)	
	金額(千円)	前年同期比(%)
ニュートリション事業	5,846,421	99.6
インターフェイスソリューション事業	12,027,825	105.6
アグリフード事業	11,830,058	106.6
報告セグメント計	29,704,306	104.7
その他	—	—
合計	29,704,306	104.7

- (注) 1. 金額は販売価格をもとに算出しております。  
2. 上記の金額には、消費税等は含まれておりません。

### (2) 受注状況

当社グループ(当社及び連結子会社)は、見込み生産を行っているため、該当事項はありません。

### (3) 販売実績

当連結会計年度の販売実績をセグメントごとに示すと、次のとおりであります。

セグメントの名称	当連結会計年度 (自 平成26年4月1日 至 平成27年3月31日)	
	金額(千円)	前年同期比(%)
ニュートリション事業	6,913,822	109.0
インターフェイスソリューション事業	12,727,130	106.6
アグリフード事業	18,491,690	103.0
報告セグメント計	38,132,644	105.2
その他	110,067	100.5
合計	38,242,711	105.2

- (注) 1. いずれの事業にも属さない料理飲食等の売上についてはその他の売上として計上いたしております。  
2. 上記の金額には、消費税等は含まれておりません。

### 3 【対処すべき課題】

当社グループは、時代の要求を敏感に捉え、未来を見据えた技術開発力の強化を基盤とした新市場の創造と開拓に努め、事業領域及び製品群の選択と集中を積極的に進めてまいります。

対処すべき当面の課題とその対処方針といたしましては、次のような項目を挙げております。

- |           |  |
|-----------|--|
| ①市場の変化に対応 | 積極的な業態変化を行う。また、生産ラインの効率化、組織のスリム化を進め総合的な競争力を増す。 |
| ②グローバル化   | グローバルマーケットに通用する独自の製品開発を行い、国内外の販売網も更なる充実を図る。    |
| ③品質管理     | H A C C Pシステムをベースとした品質管理の徹底を図り、製品の安全性を確保する。    |
| ④環境対応     | 省エネルギー、省資源等の環境対策を全社的に取り組む。                     |
| ⑤人材育成     | 社員の能力向上に注力し、社員一人ひとりの付加価値を高め、会社基盤を強化する。         |
| ⑥業務改善     | 全社的な改善活動に積極的に取り組み、業務の質的向上、効率化を図り全体最適化を図る。      |

以下、この課題に対する具体的な取り組み状況について述べます。

- ① 変化する市場ニーズ及び顧客の要望に的確に対応するため、日々の営業活動や「おいしさ科学館（東京本社内）」の機能を通して積極的な情報の収集・発信に努めました。また、海外生産拠点の拡充を進める中で、ジョブローテーションを含めて海外生産拠点に生産部門の人材と経験、技術を投入することにより生産ラインの効率化、適正化を推進いたしました。
- ② グローバルマーケットに通用する独自の製品群を製造販売するため積極的な展開を図っております。生産拠点として、中国に鶏卵加工製品等加工食品素材の開封太陽金明食品有限公司、緑茶抽出物の無錫太陽緑宝科技有限公司、インドに食物繊維「サンファイバー」のタイヨールシードプライベートリミテッドがあります。販売拠点として、アメリカの現地法人タイヨーインタナショナルインク、韓国の現地法人タイヨーインタコリアリミテッド、中国の現地法人上海太陽食研国際貿易有限公司があり、ドイツに現地法人Taiyo GmbHがあります。また、ヴァージンアイランドに投資会社タイヨーフードリミテッドがあります。また、中国にベーカリー製品の製造、販売を目的とする開封香麦士食品有限公司及び香奈維斯（天津）食品有限公司があります。
- ③ 全ての製造工程にH A C C Pシステムの導入プランを推進すると共に、当社グループ並びに外部委託加工先についても当社と同レベルの製造工程検証作業の実施をするなど、高い品質を追求する企業グループを目指して品質の確保に努めております。また、日本及び世界におけます食品の安全性が重要視されていることから、社内で行っている「内部総合品質監査」を通して、引き続き製造現場の社員一人ひとりの品質に対する意識向上に努めるとともに、「世界食品安全協会」が認定した食品安全マネジメント規格のうち、「S Q F」の認証を一部生産部署に取得し、その運用を全社展開しております。今後も、従業員の安全衛生教育の充実を図り、国内外の最新情報収集に努めると共に得意先への迅速・的確な情報提供を実施することで、安全・安心な品質保証体制の構築を推進してまいります。
- ④ 地球環境への負荷低減が人類と企業の持続的発展のための重要課題と認識し、自然との調和に配慮した企業活動を積極的に行っています。電力需給が逼迫する夏場の節電対策活動、最新省エネ機器への更新、全社的な省エネ活動による温暖化対策を推進しています。また廃棄物の再資源化にも積極的に取組、産業廃棄物の最終処分量の削減として貢献しています。今後も引き続き省資源・省エネルギー、廃棄物の発生抑制、3 R推進等の環境配慮活動に全社的に取り組んでまいります。
- ⑤ 管理職を含む一般社員を対象としたフォーラム活動、スポーツイベント等社内レクリエーション活動を通じて、社内コミュニケーションを促進しております。また、社内教育システム「T-カレッジ」の中で、各階層別の社員研修等を開催するとともに、e-ラーニングシステムの拡充や基本行動研修を通して、社員教育の充実に努めました。今後も、社内教育システムの充実を図るとともに社内のジョブローテーションをより一層積極的に行い、社員一人ひとりの能力向上に努めます。
- ⑥ 全社的な改善活動に積極的に取り組み、業務の質的向上、効率化を図り全体最適化を図るために前期に引き続き、改善の基本や手法等の習得を目的とした勉強会を全社員を対象に行いました。また、各部門の改善状況や成果を確認するために、定例指導会での進捗確認、改善現場での社内自主研究会や成果発表会を開催しました。

#### 4 【事業等のリスク】

当社グループは、経営戦略、経営環境の変化に対するリスクを始め、日々の事業活動において想定される様々なリスクの正しい認識・評価とリスク低減のため、各リスクに対応する委員会を定期的に開催するなどリスク管理態勢の強化・充実に努めております。主なリスクとリスクへの対応は以下のとおりです。

なお、将来に関する事項につきましては、有価証券報告書提出日現在において考える事項について判断し、記載しております。

##### (1) ビジネスチャンスの「選択と集中」について

当社グループは、時代の要求を敏感に捉え、未来を見据えた技術開発力の基盤を強化し、新市場の開拓と共に、事業領域及び製品群の選択と集中を積極的に進め、時代の流れに対応する「スピード経営」を目指しております。

特に当社の得意とする界面コントロール技術及び機能性素材の製造・販売を日本を含めグローバルに展開することで成長を図る戦略を推進しております。事業領域の縮小リスクにつきましては、事業部間の相互連携と販売地域の拡大及び深耕により回避する戦略を実施しております。

##### (2) 競合等による収益の圧迫について

緑茶抽出物、機能性アミノ酸のテアニン、水溶性食物繊維、鉄補給製剤、コエンザイムQ10補給製剤など機能性素材は、飲料・健康食品などへの利用拡大が進み、また海外においてもアメリカのサプリメント市場などで評価され、順調な成長を示しております。しかしながら成長分野である機能性素材については、大手資本による参入も予測され、そのため関係各社との生産、販売の協業をグローバルに展開し、競争優位を保つ施策を講じております。

##### (3) 原料変動のリスクについて

当社製品の原料は、天然産物の占める割合が高く、また世界各国より原料を調達している為、天候・商品相場・地域情勢に影響を受ける可能性があります。当社グループでは、生産者との直接契約による購買、地域分散の購買、複数社購買などリスク分散を考慮した購買システムの構築を行っております。しかしながら、広範な地域の天候不順や地域紛争などにより、生産地が壊滅的な被害を被った場合、原料調達に支障をきたしたり、原料価格高騰による利益低下の可能性がございます。

##### (4) 情報管理について

情報システムに関するリスクはIT委員会を社内に設置し、リスク低減を目的として情報の消失、情報の漏洩、回線障害、コンピュータやシステム障害、ウイルスによる障害等の対策を全社的に進めております。

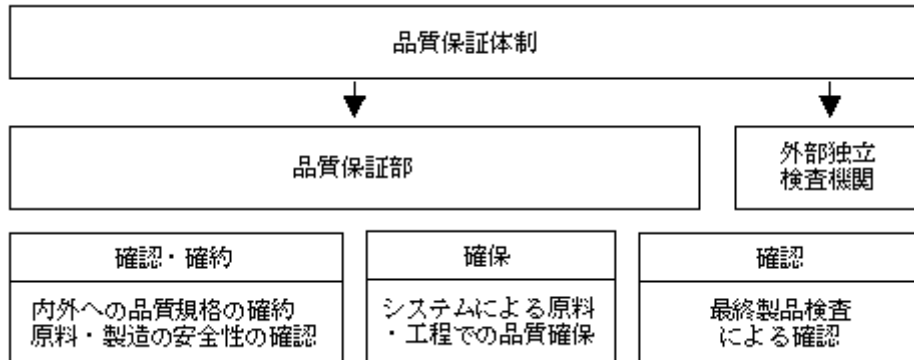
現時点において下記の仕組みを構築しております。

- ① 回線障害に対する予備回線の設置
- ② 情報の消失、コンピュータやシステム障害対策としてデータの日々のバックアップと保管及び重要データの遠隔地へのバックアップ
- ③ 外部からの攻撃を防ぐ対策としてファイアーウォールの設置
- ④ 外部、内部からのウイルス侵入対策としてウイルス対策ソフトの導入
- ⑤ 社内ネットワーク及び情報管理規定を制定し、情報管理に関する従業員の理解と誓約書の取得

(5) 品質保証体制について

安全な食品の提供を行い、お客様に安心して頂けるようGFSI（グローバル・フード・セーフティ・イニシアチブ：世界食品安全協会）認定の食品安全マネジメントシステムのSQF及びFSSC22000に準拠し、HACCPシステム及び食品製造前提条件（GMP）をベースとした品質管理体制を構築し、原料畑から製品に至るまで一歩先じた安全提供を目指し続けています。

また安全・安心の顧客満足を実現するための「3確」の維持・管理体制は次の通りです。



また、当社といたしましては可能な限りリスクを排除すべき体制を整備しており、さらに法律改正等による新たなリスクに対しても迅速に対応する体制を構築し、努力を行っております。

(6) 特許について

他社の問題特許につきましては、定期的調査を行い担当研究員が調査結果に基づき検討しております。問題特許が発見された場合、担当研究員は事業部長に報告するとともに、知財担当部署と対応を協議し、必要に応じて顧問弁理士又は弁護士と連携して適切な対応ができる体制を構築しております。

また、職務発明に関する発明者に対する報奨金制度につきましては、発明者に対し出願報奨、登録報奨を支給しております。また、特許権の実施により利益を得たときは、知的財産権管理規定に従って、発明者に対して実施報奨金を支給しております。因みに、平成27年3月期における公開特許は9件、登録特許は13件となっております。

なお、第三者の特許等に抵触する場合、当社グループの事業継続ができなくなるリスクがあります。

(7) 債権管理について

当社の直接の販売先は約1,100社に渉り、販売金額も小口分散化しております。また、回収サイトの長い販売先もあることから債権管理に注力し、信用状態を継続的に把握し、与信設定や限度額設定を行うなど不良債権の発生を極力抑えるよう努めております。

貸倒引当金の計上に関しては、一般債権については貸倒実績率により、また、貸倒懸念債権等特定の債権については、民間信用調査機関の評点により個別に回収可能性を勘案し回収不能見込額を計上しております。

昨今の経済情勢によっては不測の事態が生じる可能性は否定できませんが、平成27年3月期においては、破産、倒産等による貸倒債権額は発生しておりません。

(8) 自然災害等のリスクについて

地震等の自然災害によって、当社グループの拠点等が損害を受ける可能性があります。当社グループは、災害対策として、工場設備・建物の耐震対策、危機管理マニュアルの作成、緊急連絡網の作成、国内事業所間でのデータの相互バックアップ体制などの対応を行っております。

しかしながら、幹線道路や原料供給先などが壊滅的に損害を被った場合、納期の遅延が発生することがあり、お客さまへ提供するサービスの低下、さらに拠点等の修復又は代替原料の検討のために費用を要することとなる可能性があります。

災害リスクの転嫁としては、相当額の地震保険並びに火災保険に加入いたしておりますが、保険でカバーできない大規模災害によるリスクが発生する可能性があります。

(9) リスク管理に係わる委員会等の現状

① リスク管理委員会

会社が事業を継続するにあたり、想定される事業リスクの抽出を行うとともに基本方針の策定を行うこととされています。また、想定される事業リスクに対して可能な限り事前に予測し、及び発生を回避し、並びに発生した場合には迅速に対応し、又は処理して、被害、損害等を最小限に抑えるために、下部組織として個別の委員会を設置し、その統括的な管理をすることとしています。（主管部署は業務支援部）



② SQFマネジメント委員会

日本及び世界においては、ここ数年「食品の安全性」が叫ばれている現状を注視し、当社は、世界中の小売業やメーカー、フードサービス業、並びに食品サプライチェーンに関わるサービス・プロバイダーから業種を超えて協働して食の安全に取り組む組織であるグローバル・フード・セーフティ・イニシアチブ（GFSI）が認定した食品マネジメントシステム規格のうち、SQFレベル2（Safe Quality Food）の認証を2012年度7月に飲料向け製品を製造している3つの生産部署で取得致しました。更に2014年度7月に塩浜、南部の両工場それぞれ2つの生産部署に認証範囲を拡大しております。又、運用を全社展開するとともにすでに品質まで踏み込んだSQFレベル3の取り組みを行っております。（主管部署は品質保証部）

③ 中央安全衛生委員会

労働災害や安全衛生に取り組んでおります。毎月開催する委員会活動を通じて、関係法令への対応、労働安全衛生に関する各部署からの報告に基づき指導を行っております。（主管部署は企業統括部）

④ IT委員会

ITに関するハード／ソフト面におけるリスクに取り組んでおります。各部署のIT委員を中心に、セキュリティ管理の充実、システム信頼性の向上を図っております。（主管部署は企業統括部）

⑤ コンプライアンス委員会

法令遵守、社内規則遵守、行動規範遵守に関するリスクについて、全社的なコンプライアンス体制の推進を図るために、「従業員行動規範」を掲示して周知に努めるとともに、従業員が個人的にコンプライアンスに関する相談ができるシステムとして社内相談室を開設しております。（主管部署は企業統括部）

⑥ 環境管理委員会

当社環境マネジメントシステムの運用管理を中心に、温室効果ガス及び廃棄物削減の推進、関係法令遵守のための課題解決に向けての協議の場としております。（主管部門は生産推進室）

これらの他にも、環境関連、労務関連等に関し訴訟を提起される可能性、不祥事を巡るトラブルなど潜在的リスクが存在します。また、事業のグローバル化に伴い通貨リスク、異文化理解度によるリスク、政治的混乱、暴動、テロなどリスクは多岐にわたり、完全に把握することは不可能であり、ここに記載されたリスクが全てのものではありません。当社グループといたしましては、さまざまな事業等リスクを認識し適切な対応策を構築しておくことが企業価値を損なわず経営目標を達成させるために必要な手段であり、全社のリスクを統括的に管理することを目的にリスク管理委員会において、予防対策の強化に努めてまいります。

5 【経営上の重要な契約等】

該当事項はありません。

## 6【研究開発活動】

当社グループ（当社及び連結子会社）は、「食と健康に貢献する独創技術の開発」をモットーとして、新規素材の開発から製剤の開発、更には生産技術の開発にいたるまで、積極的な研究開発活動を行っています。

現在、研究開発は、各セグメントに所属する研究開発スタッフ及び研究開発支援部門のスタッフにより推進されています。

知的財産権の取得にも注力しており、当連結会計年度中に公開された当社が出願人である公開特許件数は9件であり、海外での特許取得についても積極的に取り組んでおります。

当連結会計年度における全体の研究開発費は11億42百万円であります。

当連結会計年度における各セグメント別の研究の目的、主要課題、研究成果及び研究開発費は次のとおりです。

### (1)ニュートリション事業

緑茶抽出物、機能性アミノ酸（テアニン）、水溶性食物繊維、ミネラル・ビタミン等の乳化製剤についてエビデンスに基づく研究開発を行い、グローバルな展開を目指し新規製品開発や応用開発を行っています。

当連結会計年度の主な成果としては、国内では、緑茶抽出物の飲料やオーラルケア向けへの伸長がありました。また、東南アジアでの加工食品向け酸化防止製剤の応用開発と市場展開が進みました。

機能性アミノ酸（テアニン）では、前期に引き続きリラックスや集中コンセプトの他、睡眠改善や海外でのエネルギー飲料への提案による採用が進みました。また、抗ストレスなどのエビデンス蓄積が進んでいます。

水溶性食物繊維は、医療食分野向けに腸内環境改善製品の充実化を進めるとともに、大学との共同研究で糖尿病予防に加え抗炎症作用のエビデンス蓄積が進んでいます。

ニュートリションデリバリーシステム（NDS）技術を活かし、鉄やルテイン、アスタキサンチンなど機能性製剤の飲料やサプリメント向けラインナップが進み、グローバル展開も進めています。同時に、これまで製剤の特徴としてきた機能性成分の安定化以外に生体吸収性を付加した価値の提案を進め、乳製品への採用がありました。

新規素材としては、アマラ抽出物が美容関連製品に採用が進みました。また、インドアユルベータ素材を中心に新規製品の開発が進行中です。

他の活動として、食品の抗酸化指標表示の業界向け提案として、AOU研究会と連携して抗酸化能分析法の標準化を進めており、ポリフェノール系成分を対象にしたORAC法が確立し、カロテノイド系成分を対象にしたSOAC法が確立しつつあります。

また、昨年に引き続き、ILSI Japan CHPと共同で当社鉄補給製剤を利用してフィリピン・ベトナムなどの発展途上国での“鉄欠乏性貧血症”撲滅運動に貢献しています。

当セグメントの研究開発費は3億76百万円です。

### (2)インターフェイスソリューション事業

食品用乳化剤、安定剤等の食品添加物、化粧品・トイレタリー用素材及び工業用化成品の研究開発を行っています。

当連結会計年度の主な成果としては、食品用乳化剤の分野では、国内は、飲料向けに独自の乳化法である三相乳化技術を利用した乳化製品の開発を推進し、新規製品を投入することで販売量を伸ばしました。海外は、中国において、乳風味を強化する乳化香料製剤が好評を得ており、また、加工油脂向けに油脂結晶調整剤への新規採用が進みました。今後も付加価値の高い乳化剤及び製剤の提案を強化いたします。

安定剤の分野では高齢嚥下困難者向け素材に力を入れています。高齢化社会の到来と共に嚥下防止の市場は益々拡大するものと予想されており、更なる高付加価値品の開発を推進いたします。

化粧品・トイレタリー用素材、工業用化成品の分野では、安心・安全・環境負荷低減への取組みを継続して進めています。化粧品・トイレタリー用素材においては、低刺激洗浄成分としての乳化剤のニーズが活性化しており、この分野への用途拡大を推進しています。また、中国のクレンジング市場にマッチする乳化剤を開発し、納入を開始いたしました。工業用化成品では、食品容器向けの防曇剤への採用が進みました。

また、基盤技術強化目的として複数の大学と共同研究を続けております。取組みの成果は確実に上がりつつあり、更なる推進に努めます。

当セグメントの研究開発費は5億26百万円です。

### (3)アグリフード事業

トレーサビリティに基づいた安全・安心な品質管理のもと、素材のおいしさを活かしながら、独自の加工技術により特長ある加工食品の開発を行っています。

当連結会計年度の主な成果としては、製麺の鶏卵加工品の開発、マイクロ波加工品などの菓子用素材、即席食品用素材、ふりかけ素材の開発とその応用開発、アイスクリーム・ヨーグルト・製パン用フルーツ加工品の開発があげられます。

当セグメントの研究開発費は2億39百万円です。

## 7【財政状態、経営成績及びキャッシュ・フローの状況の分析】

当社の連結財務諸表は、金融商品取引法第193条に基づき連結財務諸表規則により作成されており、財政状態及び経営成績に関する以下の分析を行っております。

文中における将来に関する事項は、有価証券報告書提出日現在において当社グループが判断したものであります。

### (1) 重要な会計方針及び財政状態

#### 有価証券

時価のあるものは、市場価格等に基づく時価法、時価のないものについては、移動平均法による原価法により評価しております。

#### たな卸資産

主として総平均法による原価法（貸借対照表価額は収益性の低下に基づく簿価切下げの方法により算定）を採用しております。

#### 固定資産

平成10年4月1日以降に取得した建物（建物附属設備を除く）は定額法、それ以外の有形固定資産については定率法を採用しており、また、無形固定資産については定額法を採用しております。なお、在外連結子会社においては、主に国際会計基準に基づく定額法を採用しております。

#### 引当金

貸倒引当金は、債権の貸倒れによる損失に備えるため、一般債権については、貸倒実績率により計上しております。なお、貸倒懸念債権については、個別に回収可能性を勘案した上で、回収不能見込額を計上しております。賞与引当金は、従業員に対して支給する賞与の支出に充てるため、支給見込額に基づき計上しております。役員退職慰労引当金は、役員退職慰労金規定に基づく期末要支給額を計上しております。

#### 退職給付に係る会計処理の方法

退職給付に係る負債は、連結会計年度末における見込額に基づき、退職給付債務から年金資産を控除した額を計上しております。

#### 財政状態

資産につきましては、前連結会計年度に比べ26億68百万円増加いたしております。これは主に、現金及び預金が1億96百万円の増加、受取手形及び売掛金が7億10百万円の増加、商品及び製品が3億61百万円の増加、原材料及び貯蔵品が4億92百万円の増加、投資有価証券が9億円の増加となったことによるものであります。

負債につきましては、前連結会計年度に比べ1億10百万円増加いたしております。これは主に、繰延税金負債が2億79百万円、流動負債その他1億46百万円の増加、短期借入金が2億99百万円の減少となったことによるものであります。

純資産につきましては、前連結会計年度に比べ25億58百万円増加し、338億50百万円となりました。これは主に、当期純利益16億92百万円を計上したことによる増加、その他有価証券評価差額金が6億62百万円の増加、為替換算調整勘定が3億34百万円の増加と、剰余金の配当により4億30百万円が減少したことによるものであります。

## (2) 当連結会計年度の経営成績の分析

### 売上高

売上高の概要については「第2 事業の状況、1 業績等の概要、(1)業績」においてセグメントの状況として記載のとおりであり、当連結会計年度における売上高は、382億42百万円と前連結会計年度に比べ18億99百万円、5.2%の増収となりました。

### 売上原価、販売費及び一般管理費

売上原価については、生産面において製造思想として取り入れているトヨタ生産方式の実践システムである「New Production System (ニュー・プロダクション・システム)」に基づく改善活動を積極的に展開し、海外生産子会社を含め全体最適化による原価低減に取り組みました。

原料事情として、世界的には発展途上国の生活水準の向上に伴う食品原料価格の上昇、日本国内においては円安の進行による輸入原料の価格上昇があり、海外生産子会社を含めコストアップ要因となりましたが、改善活動による生産工程の見直しによる収率の向上、品質管理体制の強化による不良品の発生防止等において改善効果が得られました。

この結果、当連結会計年度の売上原価としては304億46百万円と前連結会計年度に比べ15億16百万円、5.2%の増加となりましたが、売上総利益としては77億96百万円と前連結会計年度に比べ3億83百万円、5.2%の増益となりました。

販売費及び一般管理費については、海外の営業活動費に重点的な配分を行い、研究開発費については新規戦略製品開発に主眼を置き、また東南アジア等今後販売増加が見込める地域に合わせた製品開発に注力いたしました。国内の一般管理費については抑制する経費配分といたしております。

この結果、販売費及び一般管理費としては55億6百万円と前連結会計年度に比べ1億11百万円、2.1%の増加となり、営業利益としては22億89百万円と前連結会計年度に比べ2億72百万円、13.5%の増益となりました。

### 営業外収益

営業外収益は、6億27百万円と前連結会計年度に比べ2億49百万円、65.9%の増加となりました。

主なものとして、円安傾向が続いたことにより外貨建て債権を中心に為替差益の発生が4億4百万円となっております。

### 営業外費用

営業外費用は、1億25百万円と前連結会計年度に比べ8百万円、7.5%増加いたしました。

この結果、経常利益としては、27億91百万円と前連結会計年度に比べ5億12百万円、22.5%の増益となりました。

### 特別利益

特別利益は、固定資産売却益を計上した結果、29百万円となりました。

### 特別損失

特別損失は、主に生産を停止した設備等の除却を行い固定資産除却損を計上した結果、57百万円と前連結会計年度に比べ25百万円、80.4%増加いたしました。

### 少数株主利益

少数株主利益は、1億79百万円となりました。

### 当期純利益

税金等調整前当期純利益は、27億62百万円となり法人税等の合計は8億90百万円となりました。

当期純利益は、16億92百万円と前連結会計年度に比べ2億93百万円、21.0%の増益となりました。

### (3) 流動性及び資金の源泉

#### キャッシュ・フロー

キャッシュ・フローの状況については、「第2 事業の状況、1 業績等の概要、(2)キャッシュ・フローの状況」に記載の通りであり、当連結会計年度における現金及び現金同等物（以下「資金」という）は、59億10百万円（前連結会計年度より19億40百万円増加、48.9%増）となりました。

#### 資金需要

当社の当連結会計年度における資金需要の主なものとして、設備投資は前連結会計年度に続いて「フルーツ」生産設備について増産対応の投資を行った他、南部事業所の排水設備について増強投資を行いました。

研究開発については、事業のグローバル展開に合わせ世界各地のニーズに基づいた製品開発を進めるとともに、当社グループの海外拠点のひとつであるインドにおいてアユルバーダ素材の開拓を進めました。

また、医療食分野向けの機能性素材については効果・効能に関するエビデンス取得にも努め、今後の販路拡大への足がかりといたしております。

食品製造企業としての社会的責務である品質管理については、食の「安全・安心」について国内に留まらず海外生産子会社においても強固な品質管理体制の構築・維持に重点的に配分を行っており、当連結会計年度においては品質管理システムであるTQTCシステムの導入を行っております。

### (4) 戦略的現状と見通し

当社グループでは経営方針の策定にあたり、現在の事業環境及び入手可能な情報に基づき速やかに最善の立案を行うよう努めております。

国内の経済環境については、第2次安倍内閣によるデフレ経済を克服するためのインフレターゲット設定、無制限の量的緩和策などの大胆な金融緩和策により株価の上昇等景気回復の兆しは見えております。

しかしながら、当社グループが属する食品業界については、原料の多くを輸入に頼る状況にあり、金融緩和策による円安基調は原料高となって経営の圧迫要因となっております。

また、食の安全に対する消費者の目は当連結会計年度において発生した他社におけるいくつかの食品事故により従来にも増して厳しくなっており、異物混入等の発生防止は事業の継続を左右する程の重大な事項となっております。

この厳しい事業環境下において、当社グループとして次期に向けての施策として、事業の根幹となる「食の安全・安心」を担保すべく、生産地から始まる原料トレサビリティの確立と製品化に際しての強固な品質管理体制の構築に注力いたします。

販売体制については、国内食品業界のマーケットに合わせた3グループと横断的な1支援グループの体制拡充を進め、顧客志向の営業体制として拡販を目指します。

また、高齢者市場に対してはニュートリション事業部において専門部隊であるメディケアグループの拡充を行い、伸びる市場に対して開発・販売一体となり当社独自の製品を投入販売いたします。

海外販売については、米国・韓国・中国・ドイツの海外販社およびタイ・台湾の駐在員事務所を本体海外営業部が統括し、現地ニーズに合わせた製品を投入販売いたします。

研究開発については、当社グループは研究開発型の企業として「世界の人々の健康と豊かな生活文化への貢献」を企業の行動目標とし、新たな食品素材の開発に研究投資を進め、高齢化の進む日本社会の健康への貢献を目指してまいります。

そして、製造業としてのさらなる進化・発展を目指し取り組んでいる、トヨタ生産方式を「経営の思想」と捉えた実践システムである「New Production System（ニュー・プロダクション・システム）」の導入をさらに進め、「マーケットインに即した」生産方式の確立・深化を目指し、生産のみならず当社グループすべての機能・組織を「流れでつなぐ」ことにより経営の効率化をさらに高めてまいります。

### 第3【設備の状況】

#### 1【設備投資等の概要】

当社グループの当連結会計年度における設備投資につきましては、主に生産及び研究設備に関する投資で、総額7億32百万円となりました。

その内、南部事業所排水処理設備の増強に1億18百万円、フルーツ工場生産効率化への投資1億36百万円です。

なお、当連結会計年度において重要な設備の除却、売却等はありません。

#### 2【主要な設備の状況】

当社グループは、太陽化学株式会社を中心として、国内に2ヶ所の工場を有し、海外に3ヶ所の製造子会社を有しております。

また国内に2ヶ所の本社、1ヶ所の研究所を有し、海外に4ヶ所の販売子会社を有しております。

以上のうち、主要な設備は、以下のとおりであります。

##### (1) 提出会社

平成27年3月31日現在

事業所名 (所在地)	セグメント の名称	設備の内 容	帳簿価額 (千円)					従業員数 (人)
			建物及び構 築物	機械装置及 び運搬具	土地 (面積㎡)	その他	合計	
本社 (三重県 四日市市)	(注) 1	—	238,990	9,215	100,119 (4,755.92)	78,888	427,213	127 [4]
塩浜工場 (三重県 四日市市)	(注) 1	生産設備	1,304,200	1,059,162	1,271,880 (56,333.00)	19,144	3,654,388	88 [32]
南部工場 (三重県 四日市市)	(注) 1	生産設備	1,635,164	642,720	2,605,816 (123,122.08)	166,213	5,049,913	138 [72]
研究所 (三重県 四日市市)	(注) 1	研究施設	319,168	14,020	37,494 (1,694.00)	31,971	402,655	115 [20]
東京本社 (東京都 港区)	(注) 1	—	378,108	14,217	1,371,318 (305.00)	23,527	1,787,172	72 [—]

(注) 1. 上記本社、工場、研究所、東京本社は、ニュートリション事業、インターフェイスソリューション事業、アグリフード事業の各セグメント事業に属しております。

2. 帳簿価額のうち「その他」は、工具、器具及び備品であります。

3. 従業員数の [ ] は、臨時従業員数を外書しております。

## (2) 在外子会社

平成27年3月31日現在

会社名 (所在地)	セグメントの名称	設備の内容	帳簿価額 (千円)					従業員数 (人)
			建物及び 構築物	機械装置 及び運搬 具	土地 (面積㎡)	その他	合計	
開封太陽金明食品有限公司 (中国河南省)	アグリフ ード事業	生産設備	363,774	84,368	(25,579.5) (注)2	19,488	467,631	129 [2]
無錫太陽緑宝科技有限公司 (中国江蘇省)	ニュート リション 事業	生産設備	303,609	138,917	(68,130) (注)2	7,836	450,363	79 [-]
タイヨールシードプライベ イトリミテッド (インドムンバイ) (注) 4	ニュート リション 事業	生産設備	183,825	288,172	23,710 (81,455)	10,363	506,072	96 [-]

- (注) 1. 帳簿価額のうち「その他」は、工具、器具及び備品であり、建設仮勘定を含んでおります。
2. 開封太陽金明食品有限公司、無錫太陽緑宝科技有限公司については、土地使用権として無形固定資産に計上しております。
3. 従業員数の [ ] は、臨時従業員数を外書しております。
4. タイヨールシードプライベイトリミテッドにつきましては、平成26年12月31日現在を記載しております。

## 3 【設備の新設、除却等の計画】

当社グループの設備投資については、生産計画、需要予測、利益に対する投資割合等を総合的に勘案して計画しております。設備計画は原則的に連結会社各社が個別に策定しておりますが、グループ全体で重複投資とならないよう、提出会社を中心に調整を図っております。

なお、当連結会計年度末現在における重要な設備の新設、改修計画はありません。

## 第4【提出会社の状況】

### 1【株式等の状況】

#### (1)【株式の総数等】

##### ①【株式の総数】

種類	発行可能株式総数 (株)
普通株式	90,000,000
計	90,000,000

##### ②【発行済株式】

種類	事業年度末現在 発行数 (株) (平成27年3月31日)	提出日現在 発行数 (株) (平成27年6月23日)	上場金融商品取引所 名又は登録認可金融 商品取引業協会名	内容
普通株式	23,513,701	23,513,701	名古屋証券取引所 (市場第二部)	単元株式数は100株であります。
計	23,513,701	23,513,701	—	—

#### (2)【新株予約権等の状況】

該当事項はありません。

#### (3)【行使価額修正条項付新株予約権付社債券等の行使状況等】

該当事項はありません。

#### (4)【ライツプランの内容】

該当事項はありません。

#### (5)【発行済株式総数、資本金等の推移】

年月日	発行済株式 総数増減数 (株)	発行済株式 総数残高 (株)	資本金増減額 (千円)	資本金残高 (千円)	資本準備金 増減額 (千円)	資本準備金 残高 (千円)
平成11年4月1日～ 平成12年3月31日 (注)	△711,000	23,513,701	—	7,730,621	△402,553	7,914,938

(注) 資本準備金による自己株式の消却による減少であります。

#### (6)【所有者別状況】

平成27年3月31日現在

区分	株式の状況 (1単元の株式数100株)								単元未満 株式の状況 (株)
	政府及び 地方公共 団体	金融機関	金融商品 取引業者	その他の 法人	外国法人等		個人 その他	計	
					個人以外	個人			
株主数 (人)	—	15	13	181	7	7	5,949	6,172	—
所有株式数 (単元)	—	30,526	137	82,813	1,248	64	120,290	235,078	5,901
所有株式数 の割合 (%)	—	12.98	0.06	35.23	0.53	0.03	51.17	100.00	—

(注) 自己株式3,926,158株は、「個人その他」に39,261単元、「単元未満株式の状況」に58株が含まれております。



## (7) 【大株主の状況】

平成27年3月31日現在

氏名又は名称	住所	所有株式数 (千株)	発行済株式総数に 対する所有株式数の割 合 (%)
長陽物産有限会社	三重県四日市市山田町800番	2,348	9.98
向陽興産株式会社	三重県四日市市山田町800番	914	3.89
太陽化学取引先持株会	三重県四日市市山田町800番	782	3.32
有限会社和向	三重県四日市市赤堀一丁目8番18号	760	3.23
株式会社みずほ銀行 (常任代理人 資産管理サービス信託銀行株式会社)	東京都千代田区大手町一丁目5番5号 (東京都中央区晴海一丁目8番12号晴海 アイランドトリトンスクエアオフィスタ ワーZ棟)	748	3.18
株式会社百五銀行	三重県津市岩田21番27号	737	3.13
株式会社三重銀行	三重県四日市市西新地7番8号	715	3.04
有限会社コーネン	愛知県名古屋市中村区下米野町一丁目24 番地	600	2.55
太陽化学従業員持株会	三重県四日市市山田町800番	538	2.28
一般財団法人食品分析開発センター SUNATEC	三重県四日市市赤堀二丁目3番29号	516	2.19
計	—	8,661	36.83

(注) 上記のほか、当社所有の自己株式3,926千株(16.69%)があります。

## (8) 【議決権の状況】

## ① 【発行済株式】

平成27年3月31日現在

区分	株式数 (株)	議決権の数 (個)	内容
無議決権株式	—	—	—
議決権制限株式 (自己株式等)	—	—	—
議決権制限株式 (その他)	—	—	—
完全議決権株式 (自己株式等)	(自己保有株式) 普通株式 3,926,100	—	—
	(相互保有株式) 普通株式 20,700	—	—
完全議決権株式 (その他)	普通株式 19,561,000	195,610	—
単元未満株式	普通株式 5,901	—	—
発行済株式総数	23,513,701	—	—
総株主の議決権	—	195,610	—

(注) 「単元未満株式」の欄には、自己株式58株が含まれております。

## ② 【自己株式等】

平成27年3月31日現在

所有者の氏名又は名称	所有者の住所	自己名義 所有株式数 (株)	他人名義 所有株式数 (株)	所有株式数 の合計 (株)	発行済株式総数 に対する所有 株式数の割合 (%)
(自己保有株式) 太陽化学株式会社	三重県四日市市 山田町800番	3,926,100	—	3,926,100	16.69
(相互保有株式) 株式会社サンフコ	東京都千代田区 鍛冶町一丁目8番3号	20,700	—	20,700	0.08
計	—	3,946,800	—	3,946,800	16.78

## (9) 【ストックオプション制度の内容】

該当事項はありません。

## 2 【自己株式の取得等の状況】

### 【株式の種類等】

会社法第155条第3号に該当する普通株式の取得及び会社法第155条第7号に該当する普通株式の取得

#### (1) 【株主総会決議による取得の状況】

該当事項はありません。

#### (2) 【取締役会決議による取得の状況】

区分	株式数 (株)	価額の総額 (円)
取締役会 (平成27年5月25日) での決議状況 (取得期間 平成27年5月26日)	200,000	200,000,000
当事業年度前における取得自己株式	—	—
当事業年度における取得自己株式	—	—
残存決議株式の総数及び価額の総額	—	—
当事業年度の末日現在の未行使割合 (%)	—	—
当期間における取得自己株式	121,600	107,980,800
提出日現在の未行使割合 (%)	39.2	46.0

(注) 当期間における取得自己株式には、平成27年6月1日から有価証券報告書提出日までの単元未満株式の買取による株式は含めておりません。

#### (3) 【株主総会決議又は取締役会決議に基づかないものの内容】

区分	株式数 (株)	価額の総額 (円)
当事業年度における取得自己株式	226	170,176
当期間における取得自己株式	20	17,760

(注) 当期間における取得自己株式には、平成27年6月1日から有価証券報告書提出日までの単元未満株式の買取による株式は含めておりません。

#### (4) 【取得自己株式の処理状況及び保有状況】

区分	当事業年度		当期間	
	株式数 (株)	処分価額の総額 (円)	株式数 (株)	処分価額の総額 (円)
引き受ける者の募集を行った取得自己株式	—	—	—	—
消却の処分を行った取得自己株式	—	—	—	—
合併、株式交換、会社分割に係る移転を行った取得自己株式	—	—	—	—
その他 (単元未満株式の買増請求による売渡)	17	12,427	—	—
保有自己株式数	3,926,158	—	4,047,778	—

(注) 当期間における保有自己株式数には、平成27年6月1日から有価証券報告書提出日までの単元未満株式の買増請求による売渡による株式は含めておりません。

### 3 【配当政策】

当社は株主への利益還元を最も重要な政策のひとつに位置付けて、利益配分は安定的な基準配当年間16円に業績に応じた利益還元分を加え、連結による配当性向30%を目処として継続的に行うことと、将来に備えた内部留保の充実を基本方針としておりましたが、次期の配当金より基準配当年間16円を年間20円に変更し、従来どおり業績に応じた利益配分を加えた、連結による配当性向30%を目処として継続的に行うこととしております。

当社は、中間配当と期末配当の年2回の剰余金の配当を行うことを基本方針としております。

これらの剰余金の配当の決定機関は取締役会であります。

当社は「会社法第459条第1項の規定に基づき取締役会の決議をもって剰余金の配当を行うことができる。」旨を定款に定めております。

当事業年度の剰余金の配当につきましては、上記の方針に基づき1株当たり26円（期末普通配当8円、期末特別配当10円、中間配当8円）の配当を実施することを決定いたしました。

内部留保した資金の用途については、長期的な視点に立って、グローバルに事業を拡大するための設備投資、競争力のある製品を開発するための研究投資などの資金需要に備えます。

当社は「会社法第454条第5項の規定に基づき中間配当を行うことができる。」旨を定款に定めております。

なお、当該事業年度に係る剰余金の配当は以下のとおりであります。

決議年月日	配当金の総額（百万円）	1株当たり配当額（円）
平成26年11月10日 取締役会決議	156	8
平成27年5月11日 取締役会決議	352	18

### 4 【株価の推移】

#### (1) 【最近5年間の事業年度別最高・最低株価】

回次	第94期	第95期	第96期	第97期	第98期
決算年月	平成23年3月	平成24年3月	平成25年3月	平成26年3月	平成27年3月
最高（円）	900	650	748	780	921
最低（円）	553	523	580	648	702

(注) 最高・最低株価は、名古屋証券取引所（市場第二部）におけるものであります。

#### (2) 【最近6ヶ月間の月別最高・最低株価】

月別	平成26年10月	平成26年11月	平成26年12月	平成27年1月	平成27年2月	平成27年3月
最高（円）	772	755	790	795	830	921
最低（円）	711	728	735	765	756	825

(注) 最高・最低株価は、名古屋証券取引所（市場第二部）におけるものであります。

## 5 【役員の状況】

男性12名 女性一名 (役員のうち女性の比率-%)

役名	職名	氏名	生年月日	略歴	任期	所有株式数 (千株)
代表取締役 社長	—	山崎 長 宏	昭和30年4月22日生	昭和54年3月 当社入社 昭和61年6月 取締役 平成3年2月 常務取締役 平成6年3月 専務取締役 平成8年6月 代表取締役専務取締役 平成9年6月 代表取締役社長 (現任) 平成26年9月 (株)永谷園監査役 (現任)	(注) 4	248
代表取締役 副社長	国内営業管 掌	山崎 義 樹	昭和31年9月6日生	昭和54年4月 豊田通商(株)入社 昭和61年3月 当社入社 平成4年3月 大阪営業所長 平成4年6月 取締役大阪営業所長 平成6年3月 常務取締役 平成15年6月 代表取締役副社長 (現任) 平成19年4月 インターフェイスソリューション事業 部事業本部長 国内営業管掌 (現任)	(注) 4	97
代表取締役 副社長	海外事業管 掌兼生産推 進管掌	山崎 長 徳	昭和35年3月6日生	昭和58年4月 兼松(株)入社 昭和61年5月 当社入社 平成6年3月 国際部長 平成6年3月 タイヨーインタナショナルインク 取締 役社長 (現任) 平成6年6月 取締役国際部長 平成8年6月 常務取締役 平成15年6月 代表取締役副社長 (現任) 平成16年4月 開封太陽金明食品有限公司董事長 (現任) 平成18年1月 上海太陽食研国際貿易有限公司董事長 (現任) 平成19年4月 アグリフード事業部事業本部長 平成25年6月 中国・東南アジア地域管掌 平成25年6月 無錫太陽緑宝科技有限公司董事長 (現 任) 平成26年4月 タイヨールシードプライベートリミテ ッド取締役会長 (現任) 平成26年6月 海外事業管掌 平成27年6月 海外事業管掌兼生産推進管掌 (現任)	(注) 4	223
取締役	研究推進担 当兼品質保 証担当兼塩 浜事業所長	加藤 友 治	昭和26年9月27日生	昭和47年3月 当社入社 平成10年3月 FI事業部長 平成12年6月 取締役FI事業部長 平成16年4月 取締役技術担当 平成17年10月 取締役事業部担当 平成19年4月 取締役品質保証担当 平成22年7月 取締役品質保証兼業務生産支援担当 平成23年6月 取締役品質保証部長兼業務生産支援部 長 平成24年11月 取締役研究推進担当兼品質保証担当兼 業務生産支援部長 平成25年4月 取締役研究推進担当兼品質保証担当兼 塩浜事業所長 (現任)	(注) 4	24
取締役	アグリフ ード事業部長	吉岡 章 二	昭和31年4月22日生	昭和54年3月 当社入社 平成18年4月 執行役員企業統括部部長 平成22年6月 取締役企業統括担当 平成23年6月 取締役企業統括部長 平成25年4月 取締役業務支援担当兼生産推進担当兼 南部事業所長 平成26年6月 取締役アグリフード事業部長 (現任)	(注) 4	9
取締役	財務担当兼 業務支援担 当兼企業統 括部長	増川 尚 利	昭和30年11月10日生	昭和54年3月 当社入社 平成20年4月 内部監査室長 平成22年7月 執行役員財務部長 平成25年4月 執行役員企業統括部長 平成25年6月 取締役財務担当兼企業統括部長 平成27年6月 取締役財務担当兼業務支援担当兼企業 統括部長 (現任)	(注) 4	7

役名	職名	氏名	生年月日	略歴		任期	所有株式数 (千株)
取締役	インターフェイスソリューション事業部長	内田 一 仁	昭和35年1月1日生	昭和58年4月 平成23年8月 平成24年4月 平成26年6月	当社入社 インターフェイスソリューション事業部営業部長 執行役員インターフェイスソリューション事業部長 取締役インターフェイスソリューション事業部長 (現任)	(注) 4	2
取締役	ニュートリション事業部長	佐藤 則 夫	昭和40年9月14日生	昭和63年4月 平成23年4月 平成24年4月 平成26年6月	当社入社 執行役員社長室室長 執行役員ニュートリション事業部長 取締役ニュートリション事業部長 (現任)	(注) 4	10
取締役	—	久保田 修 平	昭和53年9月22日生	平成14年10月 平成14年10月 平成24年1月	弁護士登録 森・濱田松本法律事務所入所 森・濱田松本法律事務所パートナー (現任)	(注) 4	69
常勤監査役	—	荒木 幹 治	昭和30年9月5日生	昭和53年3月 平成25年4月 平成27年4月 平成27年6月	当社入社 執行役員財務部長 財務部専任部長 常勤監査役 (現任)	(注) 5	11
監査役	—	大橋 正 行	昭和23年12月14日生	昭和50年4月 昭和50年10月 平成15年5月 平成15年6月 平成20年3月	学校法人大橋学園入職 学校法人大橋学園理事長 ユマニテク医療専門学校長 当社監査役 (現任) 学校法人大橋学園グループ会長 (現任)	(注) 5	3
監査役	—	渡邊 誠 人	昭和37年2月4日生	昭和63年10月 平成2年10月 平成4年8月 平成13年4月 平成17年4月 平成17年4月 平成25年6月	監査法人トーマツ (現有限責任監査法人トーマツ) 名古屋事務所入所 サンアイ監査法人 (現有限責任監査法人トーマツ) 入所 公認会計士、税理士登録 監査法人トーマツ (現有限責任監査法人トーマツ) 三重事務所代表社員に就任 公認会計士渡邊誠人事務所開設所長就任 (現任) 税理士法人ACT設立所長就任 (現任) 当社監査役 (現任)	(注) 6	—
計							707

- (注) 1. 取締役 久保田修平氏は、社外役員 (会社法施行規則第2条第3項第5号) に該当する社外取締役 (会社法第2条第15号) であります。
2. 監査役 大橋正行、渡邊誠人の両氏は、社外役員 (会社法施行規則第2条第3項第5号) に該当する社外監査役 (会社法第2条第16号) であります。
3. 代表取締役副社長 山崎長徳は、代表取締役社長 山崎長宏の弟であります。
4. 取締役の任期は、平成27年3月期に係る定時株主総会終結後、平成28年3月期に係る定時株主総会の終結の時までであります。
5. 監査役 荒木幹治、大橋正行の両氏の任期は、平成27年3月期に係る定時株主総会終結後、平成31年3月期に係る定時株主総会の終結の時までであります。
6. 監査役 渡邊誠人氏の任期は、平成25年3月期に係る定時株主総会終了後、平成29年3月期に係る定時株主総会の終結の時までであります。
7. 当社は、法令に定める監査役の数に欠くことになる場合に備え、会社法第329条第2項に定める補欠監査役1名を選任しております。補欠監査役の略歴は次のとおりであります。

氏名	生年月日	略歴		任期	所有株式数 (千株)
長谷部 拓哉	昭和55年2月18日生	平成16年10月 平成21年4月 平成27年6月	古賀法律事務所入所 (現：霞総合法律事務所) 杉本雅俊法律事務所入所 当社補欠監査役として選任 (現在に至る)	(注)	—

- (注) 補欠監査役の選任に係る決議が効力を有する期間は、平成27年3月期に係る定時株主総会の終結の時から、平成28年3月期に係る定時株主総会の開始の時までであります。

## 6 【コーポレート・ガバナンスの状況等】

### (1) 【コーポレート・ガバナンスの状況】

コーポレート・ガバナンスに関する基本的な考え方

当社グループは、総力を結集し、新たな課題に積極的にチャレンジし進化していく研究開発型企業として、企業価値・株主価値の向上に努めております。

また、社会的な責任を果たし、かつ持続的な成長、発展を遂げていくことが重要であるとの認識に立ち、経営の透明性・健全性の向上とコンプライアンスの徹底に取り組み、コーポレート・ガバナンスの強化に努めております。

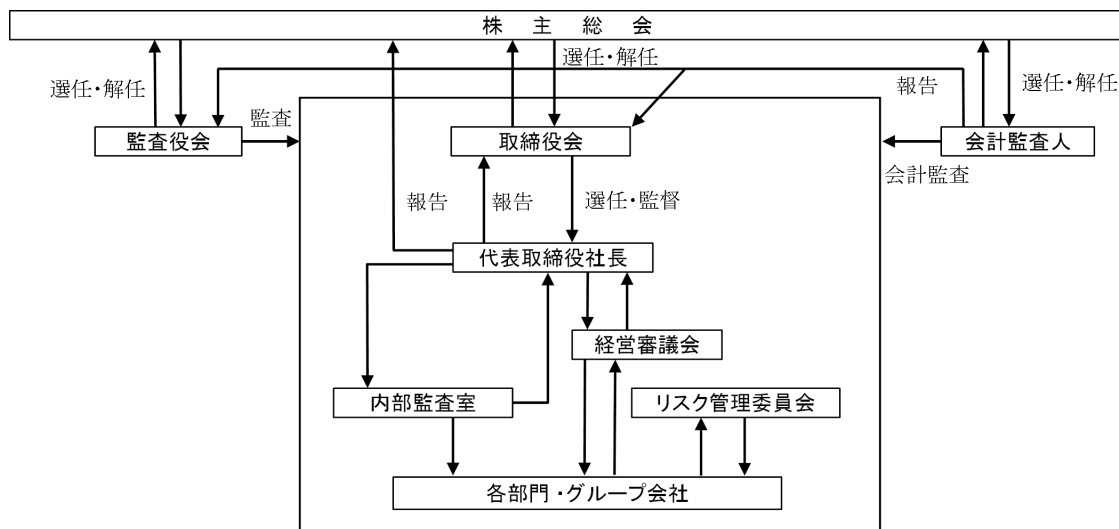
#### ① 企業統治の体制

##### 1) 企業統治の体制の概要及び当該体制を採用する理由

当社は、組織形態として、監査役会設置会社を採用しております。監査役会は原則として毎月1回開催しており、各監査役は取締役会をはじめとする社内の会議に積極的に参加し、取締役の業務執行に関する監査を行っております。取締役会は9名で構成されており、会社の重要な業務執行の決定を行うとともに各取締役の執行状況を監督しており、原則として毎月1回開催しております。また、当社の経営戦略、中長期計画等を審議・決定する機関として、「経営審議会」を設置しております。同審議会は、代表取締役3名で構成され、常勤監査役も出席しております。

当社はコーポレート・ガバナンスの充実にに向けた取り組みとして、平成11年に「基本理念」「経営基本方針」を制定いたしました。また、当社が事業を継続するにあたり、想定される事業リスクの抽出を行うとともに基本方針の策定を行うことを目的に「リスク管理委員会」を設置しております。

コーポレート・ガバナンス体制の状況は、下図のとおりであります。



当社の企業統治の体制を推進することにより、業務執行・経営の監督体制を確保し、迅速かつ的確な意思決定に基づく経営、透明性の高い経営を担保できる体制が整っているため、現状の体制としております。

##### 2) その他の企業統治に関する事項

###### i. 内部統制システムの整備の状況

当社は、会社法及び会社法施行規則に定める「取締役の職務の執行が法令及び定款に適合することを確保するための体制、その他会社の業務の適正を確保するための体制」について取締役会において決議し、当該決議に基づく着実な運用を行い、体制の構築に努めております。

a 当社及び当社の子会社の取締役及び使用人の職務の執行が法令及び定款に適合することを確保するための体制

イ 当社及び当社の子会社(当社グループという。以下同じ。)に所属する取締役、及び使用人(社員等という。以下同じ。)は、「好奇心 そして行動」の基本理念のもと、倫理観と法令遵守の精神に基づき、社会的責任のある事業活動を行う。

ロ 社員等の職務の執行が、法令及び定款に適合することを確保するために企業・従業員行動規範、及びコンプライアンスに関連した社内規程、社内ルールを定め、周知徹底する。

ハ 当社グループのコンプライアンス体制を整備するため、全部門の社員等からなるコンプライアンス委員会を設置し、体制や施策の充実に努める。

- ニ 当社グループの法令、企業倫理に関する相談や通報に対し、社内相談室規程に則り、社内相談室の相談窓口として社内相談室、社外の窓口を当社顧問弁護士の法律事務所に設置し、必要に応じて調査と対応を図る。
- ホ 内部監査室は、使用人の職務の執行が法令及び定款に適合していることを定期的に監査し、当社グループの内部統制及び規律の状況を把握、評価する。
- ヘ 当社グループは、市民生活の秩序や安全を脅かし、健全な企業活動を阻害する反社会的勢力による不当要求、犯罪行為に対して、毅然とした態度で臨む。
- b 当社の取締役の職務の執行に係る情報の保存及び管理に関する体制
- 取締役の重要な職務の執行に係る文書等は、法令及び定款並びに社内規程等に基づき、これに関連する資料とともに適切に保存、管理する。重要な情報は、情報セキュリティに関するガイドライン、個人情報保護に関する基本方針と規定の定めにより適切に管理する。
- c 当社の損失の危険の管理に関する規程その他の体制
- イ 経営に重大な影響を与える可能性のある損失のリスクを事業リスクとして定め、これに備えてリスク管理及び危機管理規程の制定と本規程に基づくリスク管理委員会を設置し、リスクを管理統括する体制を確保する。
- ロ リスク管理委員会の下部組織として、発生が想定される事業リスクの識別、分析、評価を行う個別の委員会を設置し、リスクの軽減等に取り組む。
- ハ 内部監査室は、社内のモニタリング機関として、各委員会の活動状況を評価、及び監査し、リスク管理体制の有効性に関するレビュー結果を社長に報告し、重要な事項に関しては、取締役会等に報告する。
- ニ 重大な危機が発生した場合は、そのレベルに応じて危機対策本部を設置し、事業の復旧を図るとともに、損失を回避し、対外的な影響を最小限にとどめる。
- d 当社の取締役の職務の執行が効率的に行われることを確保するための体制
- イ 毎月1回以上開催する取締役会において、取締役会規程に基づき、経営に関する重要な事項の審議、意思決定、及び取締役の職務執行状況の報告を行い、取締役の職務の執行が善管注意義務に則り行われていることを監視、監督する体制を確保する。
- ロ 取締役会に準ずる重要な経営判断の機関として、取締役、常勤監査役をもって構成する経営審議会を随時開催し、経営計画、予算等、重要且つ緊急を要する事項について審議、報告を行う。
- ハ 原則として毎週第1営業日に、取締役、監査役、及び部門長が出席する定例報告会を開催し、各部門の業務の執行状況に関する課題の把握と解決のための協議、意思決定を効率的に行う。
- ニ 原則として毎月1回、取締役、監査役、財務部門長、及び事業部門長が出席する財務報告会を開催し、変化の激しい経営環境に対して機敏に対応する。
- e 子会社の業務の適正を確保するための体制
- イ 子会社の取締役等の職務の執行に係る事項の当社への報告に関する体制
- 当社は、関連会社管理規程を定め、子会社に対し事業の経過、財産の状況、及びその他の重要な事項について、適宜適切に当社への報告を義務付ける。
- ロ 子会社の損失の危険の管理に関する規程その他の体制
- ・当社のリスク管理委員会は、子会社の危機管理体制を指導、監督する。
  - ・子会社は、重大な危機が発生した場合は、当社と適切に連携し、事業の復旧を図るとともに、損失を回避し、対外的な影響を最小限にとどめる。
- ハ 子会社の取締役等の職務の執行が効率的に行われることを確保するための体制
- ・当社は、子会社の自主性を尊重しつつ、子会社経営の適正、且つ効率的な運営に資するための規程を定める。
  - ・当社は、子会社の指揮命令系統、権限、及び意思決定に関する体制、及び運用状況を監督する。
  - ・子会社は、定例の取締役会を開催し、重要事項の決定、報告、及び各取締役の業務の執行状況を監督する。
- f 当社の監査役がその職務を補助すべき使用人を置くことを求めた場合における当該使用人に関する事項、及び当該使用人の取締役からの独立性に関する事項
- イ 監査役は、監査の実効性を確保するため、必要あるときは何時でも内部監査室に所属する使用人に対し、監査役スタッフとして監査業務の補助を行うよう命令できる。



- ロ 監査役の職務を補助すべき使用人は、その独立性を確保するため、取締役からの指揮命令を受けないものとする。当該使用人の人事異動や処遇については、監査役会の承認を得るものとする。
- g 当社の監査役の前号の使用人に対する指示の実効性の確保に関する事項
  - イ 監査役の職務を補助すべき使用人は、他部門の使用人を兼務しないこととし、もっぱら監査役の指揮命令に従う。
  - ロ 当社は、監査役監査規程において、監査役の職務を補助すべき使用人に関し、監査役の指揮命令に従うことを明記し、その実効性を確保する。
- h 当社の監査役への報告に関する体制
  - イ 当社の社員等が監査役に報告するための体制
    - ・当社の社員等は、監査役の要求に応じて、随時その職務の執行状況その他に関して報告する。
    - ・当社の社員等は、当社に著しい損害を及ぼすおそれのある事実、社員等の不正行為、法令及び定款の定めに対する違反行為等を発見したときは、監査役に報告する。
    - ・公益通報の窓口である総務担当取締役は、公益通報の意義の認識に努め、通報の内容を適宜適切に監査役、又は監査役会に報告する。
  - ロ 子会社の取締役、監査役の業務を執行する社員、及び使用人、又はこれらの者から報告を受けた者が当社の監査役に報告するための体制
    - ・当社グループの社員等は、当社の監査役から業務執行に関する事項について報告を求められたときは、速やかに報告する。
    - ・当社グループの社員等は、法令及び定款の定めに対する違反行為等、当社、又は当社の子会社に著しい損害を及ぼすおそれのある事実について、これを発見したときは、速やかに当社の監査役又は監査役会に報告する。
    - ・当社の内部監査室等は、当社グループのコンプライアンス等の現状について定期的に当社の監査役に報告する。
    - ・当社グループの内部通報制度の担当部門は内部監査室とし、当社グループの社員等からの内部通報の内容、及びその他の方法により当社の社員等になされた報告等について、適宜適切に当社の監査役、又は監査役会に報告する。
- i 前号の報告をした者が当該報告をしたことを理由として不利な取扱いを受けないことを確保するための体制
  - イ 当社は、監査役へ報告を行った者に対し、当該報告をしたことを理由として不利な取扱いを行うことを禁止し、その旨を社員等に周知徹底する。
  - ロ 当社の社内相談室規程において、当社グループの社員等が監査役に対して直接、及び間接的に通報を行うことを定めるとともに、当該通報をしたこと自体による解雇、その他の不利な取扱いの禁止を明記する。
- j 当社の監査役の職務の執行について生ずる費用又は債務の処理に係る方針に関する事項
  - イ 当社は、監査役がその職務の執行について会社法に基づく費用の前払い等の請求をしたときは、財務部門、総務部門等の関連部署において審議のうえ、当該費用に係る費用、又は債務が当該監査役の職務の執行に必要でないと認められる場合を除き、速やかに当該費用、又は債務を適切に処理する。
  - ロ 当社は、監査役会が弁護士、公認会計士等の外部の専門家を監査のための顧問とすることを求めた場合、当該監査役の職務の執行に必要でないと認められる場合を除き、その費用を負担する。
  - ハ 当社は、監査役の職務の執行について生ずる費用等を支弁するため、事業年度毎に予算を設ける。
- k その他当社の監査役の監査が実効的に行われることを確保するための体制
  - イ 代表取締役は、監査役の監査が実効的に行われるための必要、且つ適切な情報等を適宜収集できるよう、監査役が出席する会議、閲覧する資料、取締役及び使用人が監査役及び監査役会に対し報告すべき事項等を定める規程を監査役会と協議のうえ制定する。
  - ロ 監査役の監査が実効的に行われることを確保するため、内部統制システムの基本方針の整備、及び内部監査部門の体制の充実、また、内部監査部門等、及び子会社の業務執行者と監査役との意思の疎通、情報交換等の実効的な連携等、監査役の円滑な監査活動の保証に関する事項の体制を整備する。また、代表取締役は、監査役及び監査役会とそれぞれ定期的に意見交換会を開催する。

ii. リスク管理体制の整備の状況

当社は、企業リスクの管理を目的として「リスク管理委員会」を設置し、全社のリスクを統括的に管理する体制を確保しております。また、同委員会の下部組織として、想定されるリスクの識別、分析、評価を行うために「コンプライアンス委員会」、「IT委員会」、「SQFマネジメント委員会」、「安全衛生委員会」、「環境管理委員会」等の個別の委員会を設置し、そのリスク低減に努めております。

iii. 責任限定契約の内容の概要

当社と社外取締役は、会社法第427条第1項の規定に基づき、会社法第425条第1項各号の合計額を限度額として損害賠償責任を限定する契約を締結しております。

② 内部監査及び監査役監査の状況

内部監査に関しましては、内部監査室2名（監査役スタッフを兼務）は、各部門の業務執行及び業務全般の適正性ととまらず、妥当性について現地現物での内部監査を継続的に実施しております。

監査役監査は、社外監査役2名を含む3名の監査役で構成され、監査役3名は、取締役会に出席するほか、常勤監査役は取締役会のみならず重要な会議に出席し、取締役の監督とともに適宜、提言、助言を行うとともに取締役の職務執行の適法性の監査に加えて違法性の兆候の段階から指摘改善するために経営面の監査を包括して実施しており取締役の業務執行及び業務全般にわたり監査役監査を行うことでコーポレート・ガバナンスの実効性が伴った経営監視を行っております。

監査役と会計監査人との相互連携につきましては、監査役が会計監査人の監査に立ち会うほか、年3回の会計監査人との定期的な会合を開催し、意見の交換及び情報の共有化を図ることで監査の品質向上に努めております。

また、監査役と内部監査室との連携につきましても、監査役会は内部監査室に対し定期的に報告を求め、また特定事項についての調査を連携して行うなど監査の実効性と効率化を図っております。

なお、常勤監査役荒木幹治は、当社の財務部門等を歴任し、幅広い見識と経験を有しております。監査役大橋正行は学校法人経営で培ってきた経験により、幅広い見識を有しております。監査役渡邊誠人は公認会計士及び税理士の資格を有しており、会計及び税務に関する相当程度の知見を有しております。

③ 社外取締役及び社外監査役

当社は、独立性を確保するための社外取締役及び社外監査役の選任基準を定めております。

各々の専門的な知見に基づく公正且つ客観的な監督・監査の機能と役割が期待され、また一般株主との利益相反が生じるおそれがないことを基本的な考え方とし選任しております。

当社は、経営の意思決定機能と執行役員による業務執行を管理監督する機能を有する取締役会に対し、社外取締役1名、監査役3名中2名を社外監査役とすることにより、経営への監督機能を強化しております。

コーポレート・ガバナンスにおいて、外部からの客観的、中立の経営監督機能が重要と考えており、社外取締役1名による監督、及び社外監査役2名による監査が実施されることにより、外部からの経営監督機能が十分に機能する体制が整っているため現状の体制としております。

当社の社外取締役は、久保田修平氏1名であります。

当社の社外監査役は、大橋正行氏、渡邊誠人氏の2名であります。

3名と提出会社との関係は、資本的関係として本報告書の「第4提出会社の状況 5 役員の状況」の所有株式数の欄に記載のとおりであり、その他の人的関係、取引関係その他の利害関係はありません。

渡邊誠人氏を独立役員とする独立役員届出書を名古屋証券取引所に提出しております。

久保田修平氏及び大橋正行氏は、独立役員としての届出はしておりませんが、一般株主との利益相反の生じるおそれがないものと判断しております。

社外取締役は、取締役会において、重要な経営案件につき外部の監督機能としての役割を担っております。

社外監査役は、内部監査室より定期的に内部統制等の実施状況について報告を受けると共に、監査役会や会計監査人との定期的な情報交換・意見交換を行い、監査の実効性の向上を図っております。

④ 役員報酬等

1) 役員区分ごとの報酬等の総額、報酬等の種類別の総額及び対象となる役員の員数

役員区分	報酬等の総額 (千円)	報酬等の種類別の総額 (千円)				対象となる 役員の員数 (名)
		基本報酬	ストック オプション	賞与	退職慰労金	
取締役 (社外取締役を除く。)	142,040	85,890	—	29,575	26,575	9
監査役 (社外監査役を除く。)	12,915	9,500	—	1,950	1,465	1
社外役員	2,100	2,100	—	—	—	2

- (注) 1. 退職慰労金につきましては、当事業年度に係る役員退職慰労引当金繰入額を記載しております。  
 2. 上記には、平成26年6月25日開催の第97回定時株主総会終結の時をもって辞任により退任した取締役1名を含んでおります。  
 3. 上記のほか、当事業年度中に退任した取締役1名に対し55,000千円の退職功労金を支給しております。

2) 役員の報酬等の額又はその算定方法の決定に関する方針の内容及び決定方法

当社は役員の報酬等の額又はその算定方法の決定に関する方針は定めておりません。

⑤ 株式の保有状況

- 1) 投資株式のうち保有目的が純投資目的以外の目的であるものの銘柄数及び貸借対照表計上額の合計額
- |              |             |
|--------------|-------------|
| 銘柄           | 53銘柄        |
| 貸借対照表計上額の合計額 | 2,819,893千円 |

2) 保有目的が純投資目的以外の目的である投資株式の保有区分、銘柄、株式数、貸借対照表計上額及び保有目的  
前事業年度  
特定投資株式

銘柄	株式数 (株)	貸借対照表計上額 (千円)	保有目的
明治ホールディングス(株)	31,992	208,270	営業取引に係る相互保有目的の持合株式
日清食品ホールディングス(株)	43,858	204,160	営業取引に係る相互保有目的の持合株式
(株)三重銀行	625,506	144,491	営業取引に係る相互保有目的の持合株式
協和発酵キリン(株)	116,500	128,150	営業取引に係る相互保有目的の持合株式
(株)百五銀行	263,686	111,802	営業取引に係る相互保有目的の持合株式
森永乳業(株)	273,000	90,636	営業取引に係る相互保有目的の持合株式
エーザイ(株)	21,474	86,284	営業取引に係る相互保有目的の持合株式
森永製菓(株)	358,000	80,908	営業取引に係る相互保有目的の持合株式
(株)ヤクルト本社	15,410	79,825	営業取引に係る相互保有目的の持合株式
(株)資生堂	41,159	74,745	営業取引に係る相互保有目的の持合株式
江崎グリコ(株)	50,868	69,536	営業取引に係る相互保有目的の持合株式
井村屋グループ(株)	93,551	56,598	営業取引に係る相互保有目的の持合株式
日本製粉(株)	100,000	56,500	営業取引に係る相互保有目的の持合株式
キッセイ薬品工業(株)	16,105	41,244	営業取引に係る相互保有目的の持合株式
(株)A D E K A	33,600	39,984	営業取引に係る相互保有目的の持合株式
(株)みずほフィナンシャルグループ	185,500	37,842	営業取引に係る相互保有目的の持合株式
正栄食品工業(株)	43,486	34,919	営業取引に係る相互保有目的の持合株式
(株)三菱UFJフィナンシャル・グループ	59,830	33,923	営業取引に係る相互保有目的の持合株式
焼津水産化学工業(株)	31,460	29,761	営業取引に係る相互保有目的の持合株式
名糖運輸(株)	45,000	29,610	営業取引に係る相互保有目的の持合株式
六甲バター(株)	33,000	28,743	営業取引に係る相互保有目的の持合株式
名工建設(株)	37,110	28,129	営業取引に係る相互保有目的の持合株式
伊藤ハム(株)	58,606	27,544	営業取引に係る相互保有目的の持合株式
(株)ブルボン	20,844	22,949	営業取引に係る相互保有目的の持合株式
日本ハム(株)	11,000	16,907	営業取引に係る相互保有目的の持合株式
日医工(株)	10,000	15,900	営業取引に係る相互保有目的の持合株式
(株)愛知銀行	2,618	13,927	営業取引に係る相互保有目的の持合株式
理研ビタミン(株)	5,662	13,373	営業取引に係る相互保有目的の持合株式
ケンコーマヨネーズ(株)	12,000	10,956	営業取引に係る相互保有目的の持合株式
(株)第三銀行	55,700	10,081	営業取引に係る相互保有目的の持合株式

(注) みなし保有株式につきましては、該当事項はありません。

当事業年度  
特定投資株式

銘柄	株式数 (株)	貸借対照表計上額 (千円)	保有目的
明治ホールディングス(株)	32,499	476,123	営業取引の維持・強化
日清食品ホールディングス(株)	44,320	261,932	営業取引の維持・強化
エーザイ(株)	21,748	185,623	営業取引の維持・強化
協和発酵キリン(株)	116,500	182,555	営業取引の維持・強化
(株)三重銀行	625,506	172,014	金融取引の維持・強化
森永製菓(株)	358,000	151,076	営業取引の維持・強化
(株)百五銀行	263,686	146,873	金融取引の維持・強化
(株)ヤクルト本社	15,737	131,720	営業取引の維持・強化
江崎グリコ(株)	25,901	125,882	営業取引の維持・強化
森永乳業(株)	273,000	124,488	営業取引の維持・強化
(株)資生堂	42,171	89,951	営業取引の維持・強化
キッセイ薬品工業(株)	16,105	60,393	営業取引の維持・強化
井村屋グループ(株)	95,658	59,690	営業取引の維持・強化
日本製粉(株)	100,000	59,400	営業取引の維持・強化
(株)A D E K A	33,600	52,214	営業取引の維持・強化
正栄食品工業(株)	44,857	50,240	営業取引の維持・強化
(株)三菱UFJフィナンシャル・グループ	59,830	44,495	金融取引の維持・強化
六甲バター(株)	33,000	39,996	営業取引の維持・強化
(株)みずほフィナンシャルグループ	185,500	39,159	金融取引の維持・強化
伊藤ハム(株)	58,606	38,855	営業取引の維持・強化
名糖運輸(株)	45,000	34,290	営業取引の維持・強化
(株)ブルボン	21,983	34,183	営業取引の維持・強化
焼津水産化学工業(株)	31,460	32,466	営業取引の維持・強化
日本ハム(株)	11,000	30,448	営業取引の維持・強化
名工建設(株)	37,110	28,389	営業取引の維持・強化
日医工(株)	10,000	27,680	営業取引の維持・強化
理研ビタミン(株)	5,662	23,327	営業取引の維持・強化
ケンコーマヨネーズ(株)	12,000	19,188	営業取引の維持・強化
(株)愛知銀行	2,618	16,074	金融取引の維持・強化
(株)第三銀行	55,700	10,527	金融取引の維持・強化

(注) みなし保有株式につきましては、該当事項はありません。

⑥ 会計監査の状況

当社の会計監査業務を執行した公認会計士は、柴田和範、小出修平の各氏であり、仰星監査法人に所属しております。

当社の会計監査業務に係わる補助者は、公認会計士4名、その他4名であります。

⑦ 取締役の員数及び選任方法

「当社の取締役は20名以内とし、株主総会で選任する。」、「当社の取締役の選任決議は、議決権を行使することができる株主の議決権の3分の1以上を有する株主が出席し、その議決権の過半数をもって行う。」、「当社の取締役の選任決議は、累積投票によらない。」旨を定款に定めております。

⑧ 株主総会決議事項を取締役会で決議することができる事項

- 1) 「当社は、会社法第165条第2項の規定により取締役会の決議によって、自己株式を取得できる。」旨を定款に定めております。これは、より機動的な資本政策を図ることを目的とするものであります。
- 2) 「当社は、取締役（取締役であった者を含む。）の会社法第423条第1項の責任につき、善意でかつ重大な過失がない場合は、取締役会の決議によって、法令の定める限度額の範囲内で、その責任を免除することができる。」旨を定款に定めております。

また、「当社は、監査役（監査役であった者を含む。）の会社法第423条第1項の責任につき、善意でかつ重大な過失がない場合は、取締役会の決議によって、法令の定める限度額の範囲内で、その責任を免除することができる。」、「当社は、社外取締役との間で、当該社外取締役の会社法第423条第1項の責任につき善意でかつ重大な過失がないときは、法令の定める限度額の範囲内で、その責任を負担する契約を締結することができる。」、「当社は、社外監査役との間で、当該社外監査役の会社法第423条第1項の責任につき、善意でかつ重大な過失がないときは、法令の定める限度額の範囲内で、その責任を負担する契約を締結することができる。」旨を定款に定めております。

これは、取締役及び監査役が新しいコーポレート・ガバナンス体制の下で、期待される手腕を十分に発揮できるようにするとともに、重要な役割を担う社外取締役、及び社外監査役に相応しい人材の招聘に備えることを目的とするものであります。

- 3) 「当社は、剰余金の処分の額及び剰余金の配当その他会社法第459条第1項各号に定める事項については、法令に別段の定めがある場合を除き、取締役会の決議によって定める。」旨を定款に定めております。これは、より機動的な配当政策を図ることを目的とするものであります。

⑨ 株主総会の特別決議要件

「会社法第309条第2項に定める決議は、議決権を行使することができる株主の議決権の3分の1以上を有する株主が出席し、その議決権の3分の2以上をもって行う。」旨を定款に定めております。これは、株主総会における特別決議の定足数を緩和することにより、株主総会の円滑な運営を行うことを目的とするものであります。

(2) 【監査報酬の内容等】

① 【監査公認会計士等に対する報酬の内容】

区分	前連結会計年度		当連結会計年度	
	監査証明業務に基づく報酬 (千円)	非監査業務に基づく報酬 (千円)	監査証明業務に基づく報酬 (千円)	非監査業務に基づく報酬 (千円)
提出会社	19,500	—	19,500	—
連結子会社	—	—	—	—
計	19,500	—	19,500	—

② 【その他重要な報酬の内容】

(前連結会計年度)

該当事項はありません。

(当連結会計年度)

該当事項はありません。

③ 【監査公認会計士等の提出会社に対する非監査業務の内容】

(前連結会計年度)

該当事項はありません。

(当連結会計年度)

該当事項はありません。

④ 【監査報酬の決定方針】

監査公認会計士より提示されました監査計画を基本として、所要日数及び人数を勘案しながら決定しております。

## 第5【経理の状況】

### 1. 連結財務諸表及び財務諸表の作成方法について

- (1) 当社の連結財務諸表は、「連結財務諸表の用語、様式及び作成方法に関する規則」（昭和51年大蔵省令第28号）に基づいて作成しております。
- (2) 当社の財務諸表は、「財務諸表等の用語、様式及び作成方法に関する規則」（昭和38年大蔵省令第59号。以下「財務諸表等規則」という。）に基づいて作成しております。  
また、当社は、特例財務諸表提出会社に該当し、財務諸表等規則第127条の規定により財務諸表を作成しております。

### 2. 監査証明について

当社は、金融商品取引法第193条の2第1項の規定に基づき、連結会計年度（平成26年4月1日から平成27年3月31日まで）の連結財務諸表及び事業年度（平成26年4月1日から平成27年3月31日まで）の財務諸表について、仰星監査法人の監査を受けております。

### 3. 連結財務諸表等の適正性を確保するための特段の取組みについて

当社は、以下の通り連結財務諸表等の適正性を確保するための特段の取組みを行っております。

- ① 会計基準等の内容を適切に把握できる体制を整備するため、公益財団法人財務会計基準機構へ加入しております。また、会計基準設定主体等が行うセミナーや講演会へ積極的に参加しております。
- ② 将来の指定国際会計基準の適用に備え、現在、社内規定、マニュアル等の整備及び指定国際会計基準に関する十分な知識を有する人材育成に取り組んでおります。



# 1 【連結財務諸表等】

## (1) 【連結財務諸表】

### ① 【連結貸借対照表】

(単位：千円)

	前連結会計年度 (平成26年3月31日)	当連結会計年度 (平成27年3月31日)
資産の部		
流動資産		
現金及び預金	※1 5,812,702	※1 6,009,161
受取手形及び売掛金	8,928,878	9,639,621
商品及び製品	※1 2,906,425	※1 3,268,222
仕掛品	372,357	335,303
原材料及び貯蔵品	※1 2,430,315	※1 2,923,208
繰延税金資産	214,434	219,469
その他	※1 271,472	※1 387,326
貸倒引当金	△18,383	△20,608
流動資産合計	20,918,202	22,761,704
固定資産		
有形固定資産		
建物及び構築物	※1,※2 16,910,148	※2 17,175,427
減価償却累計額	△11,798,630	△12,205,992
建物及び構築物 (純額)	5,111,517	4,969,434
機械装置及び運搬具	※2 15,445,394	※2 15,812,990
減価償却累計額	△13,074,655	△13,557,577
機械装置及び運搬具 (純額)	2,370,738	2,255,412
工具、器具及び備品	※2 2,029,874	※2 2,155,155
減価償却累計額	△1,701,359	△1,784,791
工具、器具及び備品 (純額)	328,514	370,363
土地	6,044,516	6,037,279
その他	75	12,896
有形固定資産合計	13,855,362	13,645,386
無形固定資産		
のれん	77,628	61,373
その他	※1 169,276	249,981
無形固定資産合計	246,905	311,354
投資その他の資産		
投資有価証券	※3 2,880,850	※3 3,781,014
破産更生債権等	16,655	—
繰延税金資産	65,836	90,715
その他	1,246,562	1,292,448
貸倒引当金	△34,605	△17,950
投資その他の資産合計	4,175,300	5,146,228
固定資産合計	18,277,569	19,102,970
資産合計	39,195,771	41,864,675

(単位：千円)

	前連結会計年度 (平成26年3月31日)	当連結会計年度 (平成27年3月31日)
負債の部		
流動負債		
支払手形及び買掛金	4,854,038	4,871,799
短期借入金	※1 430,244	※1 130,807
未払法人税等	524,814	494,860
賞与引当金	233,336	238,696
その他	1,118,621	1,265,562
流動負債合計	7,161,056	7,001,727
固定負債		
繰延税金負債	269,056	548,404
退職給付に係る負債	100,223	113,204
役員退職慰労引当金	357,355	335,175
その他	15,500	15,500
固定負債合計	742,134	1,012,283
負債合計	7,903,191	8,014,010
純資産の部		
株主資本		
資本金	7,730,621	7,730,621
資本剰余金	7,918,677	7,918,674
利益剰余金	17,937,131	19,199,416
自己株式	△3,533,281	△3,533,436
株主資本合計	30,053,149	31,315,276
その他の包括利益累計額		
その他有価証券評価差額金	373,685	1,035,699
繰延ヘッジ損益	2,243	△12,055
為替換算調整勘定	129,262	463,680
退職給付に係る調整累計額	△21,738	△13,069
その他の包括利益累計額合計	483,452	1,474,255
少数株主持分	755,978	1,061,133
純資産合計	31,292,580	33,850,664
負債純資産合計	39,195,771	41,864,675

②【連結損益計算書及び連結包括利益計算書】

【連結損益計算書】

(単位：千円)

	前連結会計年度 (自 平成25年4月1日 至 平成26年3月31日)	当連結会計年度 (自 平成26年4月1日 至 平成27年3月31日)
売上高	36,342,720	38,242,711
売上原価	※1 28,929,781	※1 30,446,474
売上総利益	7,412,939	7,796,237
販売費及び一般管理費	※2, ※3 5,395,782	※2, ※3 5,506,955
営業利益	2,017,156	2,289,281
営業外収益		
受取利息	30,512	37,827
受取配当金	36,081	36,774
為替差益	181,159	404,368
受取賃貸料	32,713	30,476
助成金収入	28,120	24,938
補助金収入	22,059	12,966
その他	47,555	80,132
営業外収益合計	378,203	627,485
営業外費用		
支払利息	36,520	23,942
貸与資産減価償却費	14,792	12,549
持分法による投資損失	57,554	74,791
その他	7,745	14,101
営業外費用合計	116,612	125,385
経常利益	2,278,747	2,791,381
特別利益		
固定資産売却益	—	※4 29,003
特別利益合計	—	29,003
特別損失		
固定資産除却損	※5 31,993	※5 55,650
投資有価証券評価損	—	2,074
特別損失合計	31,993	57,724
税金等調整前当期純利益	2,246,753	2,762,660
法人税、住民税及び事業税	815,347	899,329
法人税等調整額	△18,623	△9,061
法人税等合計	796,724	890,268
少数株主損益調整前当期純利益	1,450,029	1,872,392
少数株主利益	50,462	179,469
当期純利益	1,399,567	1,692,922

## 【連結包括利益計算書】

(単位：千円)

	前連結会計年度 (自 平成25年4月1日 至 平成26年3月31日)	当連結会計年度 (自 平成26年4月1日 至 平成27年3月31日)
少数株主損益調整前当期純利益	1,450,029	1,872,392
その他の包括利益		
その他有価証券評価差額金	141,404	646,623
為替換算調整勘定	259,024	407,275
退職給付に係る調整額	—	8,669
持分法適用会社に対する持分相当額	48,868	56,051
その他の包括利益合計	※1 449,297	※1 1,118,620
包括利益	1,899,327	2,991,012
(内訳)		
親会社株主に係る包括利益	1,771,174	2,683,724
少数株主に係る包括利益	128,153	307,287

③【連結株主資本等変動計算書】

前連結会計年度（自 平成25年4月1日 至 平成26年3月31日）

（単位：千円）

	株主資本				
	資本金	資本剰余金	利益剰余金	自己株式	株主資本合計
当期首残高	7,730,621	7,918,677	17,121,862	△3,533,215	29,237,945
当期変動額					
剰余金の配当			△607,222		△607,222
当期純利益			1,399,567		1,399,567
自己株式の取得				△65	△65
連結子会社の決算期変更に伴う増減額			22,924		22,924
株主資本以外の項目の当期変動額（純額）					
当期変動額合計	－	－	815,268	△65	815,203
当期末残高	7,730,621	7,918,677	17,937,131	△3,533,281	30,053,149

	その他の包括利益累計額					少数株主持分	純資産合計
	その他有価証券評価差額金	繰延ヘッジ損益	為替換算調整勘定	退職給付に係る調整累計額	その他の包括利益累計額合計		
当期首残高	231,668	△2,498	△95,586	－	133,584	622,017	29,993,547
当期変動額							
剰余金の配当							△607,222
当期純利益							1,399,567
自己株式の取得							△65
連結子会社の決算期変更に伴う増減額							22,924
株主資本以外の項目の当期変動額（純額）	142,016	4,741	224,848	△21,738	349,868	133,961	483,829
当期変動額合計	142,016	4,741	224,848	△21,738	349,868	133,961	1,299,033
当期末残高	373,685	2,243	129,262	△21,738	483,452	755,978	31,292,580

当連結会計年度（自 平成26年4月1日 至 平成27年3月31日）

（単位：千円）

	株主資本				
	資本金	資本剰余金	利益剰余金	自己株式	株主資本合計
当期首残高	7,730,621	7,918,677	17,937,131	△3,533,281	30,053,149
当期変動額					
剰余金の配当			△430,929		△430,929
当期純利益			1,692,922		1,692,922
自己株式の取得				△170	△170
自己株式の処分		△2		15	12
連結子会社の決算期変更に伴う増減額			291		291
株主資本以外の項目の当期変動額（純額）					
当期変動額合計	－	△2	1,262,284	△154	1,262,126
当期末残高	7,730,621	7,918,674	19,199,416	△3,533,436	31,315,276

	その他の包括利益累計額					少数株主持分	純資産合計
	その他有価証券評価差額金	繰延ヘッジ損益	為替換算調整勘定	退職給付に係る調整累計額	その他の包括利益累計額合計		
当期首残高	373,685	2,243	129,262	△21,738	483,452	755,978	31,292,580
当期変動額							
剰余金の配当							△430,929
当期純利益							1,692,922
自己株式の取得							△170
自己株式の処分							12
連結子会社の決算期変更に伴う増減額							291
株主資本以外の項目の当期変動額（純額）	662,014	△14,298	334,417	8,669	990,802	305,154	1,295,957
当期変動額合計	662,014	△14,298	334,417	8,669	990,802	305,154	2,558,084
当期末残高	1,035,699	△12,055	463,680	△13,069	1,474,255	1,061,133	33,850,664

## ④【連結キャッシュ・フロー計算書】

(単位：千円)

	前連結会計年度 (自 平成25年4月1日 至 平成26年3月31日)	当連結会計年度 (自 平成26年4月1日 至 平成27年3月31日)
営業活動によるキャッシュ・フロー		
税金等調整前当期純利益	2,246,753	2,762,660
減価償却費	1,066,154	1,101,550
貸倒引当金の増減額 (△は減少)	△52,352	△14,126
賞与引当金の増減額 (△は減少)	2,313	4,686
退職給付に係る負債の増減額 (△は減少)	19,572	24,907
役員退職慰労引当金の増減額 (△は減少)	21,485	△22,180
受取利息及び受取配当金	△66,594	△74,601
支払利息	36,520	23,942
為替差損益 (△は益)	△132,506	△326,942
持分法による投資損益 (△は益)	57,554	74,791
固定資産売却損益 (△は益)	—	△29,003
固定資産除却損	19,002	37,440
売上債権の増減額 (△は増加)	504,659	△587,635
たな卸資産の増減額 (△は増加)	△251,466	△652,756
その他の資産の増減額 (△は増加)	117,374	△63,900
仕入債務の増減額 (△は減少)	△119,352	△143,029
未払金の増減額 (△は減少)	△129,861	67,001
その他の負債の増減額 (△は減少)	25,688	73,926
その他	6,104	8,178
小計	3,371,051	2,264,910
利息及び配当金の受取額	61,610	71,429
利息の支払額	△36,520	△23,942
法人税等の支払額	△487,648	△934,687
営業活動によるキャッシュ・フロー	2,908,492	1,377,709
投資活動によるキャッシュ・フロー		
定期預金の預入による支出	△3,634,289	△132,975
定期預金の払戻による収入	2,393,264	1,888,650
有形固定資産の取得による支出	△850,379	△738,884
有形固定資産の売却による収入	—	45,291
投資有価証券の取得による支出	△19,501	△22,361
無形固定資産の取得による支出	△20,067	△91,608
投資活動によるキャッシュ・フロー	△2,130,973	948,111

(単位：千円)

	前連結会計年度 (自 平成25年4月1日 至 平成26年3月31日)	当連結会計年度 (自 平成26年4月1日 至 平成27年3月31日)
財務活動によるキャッシュ・フロー		
短期借入れによる収入	12,398,738	11,880,770
短期借入金の返済による支出	△12,205,357	△12,210,112
長期借入金の返済による支出	△18,648	—
自己株式の取得による支出	△65	△170
自己株式の売却による収入	—	12
配当金の支払額	△607,222	△430,929
少数株主への配当金の支払額	—	△2,132
財務活動によるキャッシュ・フロー	△432,555	△762,561
現金及び現金同等物に係る換算差額	138,075	375,064
現金及び現金同等物の増減額 (△は減少)	483,039	1,938,323
現金及び現金同等物の期首残高	3,409,638	3,969,507
連結子会社の決算期変更に伴う現金及び現金同等物の増減額 (△は減少)	76,830	2,620
現金及び現金同等物の期末残高	※1 3,969,507	※1 5,910,451



【注記事項】

(連結財務諸表作成のための基本となる重要な事項)

1. 連結の範囲に関する事項

(1) 連結子会社の数 11社

連結子会社の名称

タイヨーインタナショナルインク  
開封太陽金明食品有限公司  
タイヨーインタコリアリミテッド  
タイヨールシードプライベートリミテッド  
株式会社タイヨーラボ  
テクノ・マーケティング株式会社  
タイヨーフードリミテッド  
無錫太陽緑宝科技有限公司  
上海太陽食研国際貿易有限公司  
T a i y o G m b H  
開封香麦士食品有限公司

(2) 主要な非連結子会社の名称等

該当事項はありません。

2. 持分法の適用に関する事項

(1) 持分法適用の関連会社数 3社

会社名

株式会社サンフコ  
太陽食品（天津）有限公司  
香奈維斯（天津）食品有限公司

(2) 株式会社サンフコの決算日は、連結決算日と異なっておりますが、同社の事業年度に係る財務諸表を使用しております。

太陽食品（天津）有限公司、香奈維ス（天津）食品有限公司の2社については、連結決算日における仮決算に基づく財務諸表を使用しております。

(3) 持分法を適用していない非連結子会社及び関連会社はありません。

3. 連結子会社の事業年度等に関する事項

タイヨーインタナショナルインク他9社については、連結決算日における仮決算に基づく財務諸表を使用しております。

タイヨールシードプライベートリミテッドの決算日は3月末日となっておりますが、連結財務諸表の作成に当たっては、12月末現在で本決算に準じた仮決算を行った財務諸表を使用しております。

ただし、連結決算日との間に発生した重要な取引については、連結上必要な調整を行っております。

テクノ・マーケティング株式会社については、より適切な経営情報を把握するため、当連結会計年度より連結決算日における仮決算に基づく財務諸表を使用する方法に変更しております。なお、平成26年1月1日から平成26年3月31日までの損益については、利益剰余金に直接計上しております。

#### 4. 会計処理基準に関する事項

##### (1) 重要な資産の評価基準及び評価方法

###### ① 有価証券

その他有価証券

時価のあるもの

決算日の市場価格等に基づく時価法（評価差額は全部純資産直入法により処理し、売却原価は移動平均法により算定）

時価のないもの

移動平均法による原価法

###### ② たな卸資産

主として総平均法による原価法（貸借対照表価額は収益性の低下に基づく簿価切下げの方法により算定）を採用しております。

##### (2) 重要な減価償却資産の減価償却の方法

###### ① 有形固定資産（リース資産を除く）

当社及び国内連結子会社は、平成10年4月1日以降に取得した建物（建物附属設備を除く）は定額法、それ以外の有形固定資産については定率法を採用しております。

また、在外連結子会社は、主に国際会計基準に基づく定額法を採用しております。

なお、主な耐用年数は、建物及び構築物7～50年、機械装置及び運搬具4～17年、工具、器具及び備品3～10年であります。

###### ② 無形固定資産（リース資産を除く）

当社及び国内連結子会社は、定額法を、在外連結子会社においては、主に国際会計基準に基づく定額法を採用しております。

なお、自社利用のソフトウェアについては社内における利用可能期間（5年）に基づいております。

###### ③ リース資産

リース期間を耐用年数とし、残存価額を零とする定額法を採用しております。

##### (3) 重要な引当金の計上基準

###### ① 貸倒引当金

債権の貸倒れによる損失に備えるため、一般債権については、貸倒実績率により、また、貸倒懸念債権等特定の債権については、個別に回収可能性を勘案し、回収不能見込額を計上しております。

###### ② 賞与引当金

従業員に対して支給する賞与の支出に充てるため、支給見込額の内当連結会計年度の負担額を計上しております。

###### ③ 役員退職慰労引当金

役員の退職金の支出に備えて役員退職慰労金規定に基づく期末要支給額を計上しております。

- (4) 退職給付に係る会計処理の方法
- ① 退職給付見込額の期間帰属方法  
退職給付債務の算定にあたり、退職給付見込額を当連結会計年度末までの期間に帰属させる方法については、期間定額基準によっております。
  - ② 数理計算上の差異及び過去勤務費用の費用処理方法  
過去勤務費用については、その発生時に一時償却しております。  
数理計算上の差異については、各連結会計年度の発生時における従業員の平均残存勤務期間以内の一定の年数（5年）による定額法により按分した額をそれぞれ発生の翌連結会計年度から費用処理しております。未認識数理計算上の差異については、税効果を調整の上、純資産の部におけるその他の包括利益累計額の退職給付に係る調整累計額に計上しております。
- (5) 重要な外貨建の資産又は負債の本邦通貨への換算基準  
外貨建金銭債権債務は、連結決算日の直物為替相場により円貨に換算し、換算差額は損益として処理しております。なお、在外子会社等の資産及び負債は、連結決算日の直物為替相場により円貨に換算し、収益及び費用は期中平均相場により円貨に換算し、換算差額は純資産の部における為替換算調整勘定及び少数株主持分に含めて計上しております。
- (6) 重要なヘッジ会計の処理方法
- ① ヘッジ会計の方法  
為替予約等が付されている外貨建金銭債権債務等については、振当処理を行っております。  
また、外貨建予定取引に付した為替予約については、繰延ヘッジ処理を適用しております。
  - ② ヘッジ手段  
デリバティブ取引（為替予約取引）
  - ③ ヘッジ対象  
外貨建金銭債権債務、外貨建予定取引
  - ④ ヘッジ方針  
ヘッジ対象の範囲内で将来の為替相場の変動によるリスクを回避する目的のみヘッジ手段を利用する方針であります。
  - ⑤ ヘッジ有効性評価の方法  
外貨建予定取引については、今後の取引の実行可能性を総合的に勘案し、ヘッジ対象としての適格性を検討することにより、有効性の評価を実施しております。  
ただし、振当処理を行っているものについては、有効性の評価を省略しております。
- (7) のれんの償却方法及び償却期間  
のれんの償却については15年間の定額法により償却を行っております。
- (8) 連結キャッシュ・フロー計算書における資金の範囲  
連結キャッシュ・フロー計算書における資金（現金及び現金同等物）は手許現金、随時引き出し可能な預金及び容易に換金可能であり、かつ価値の変動について僅少なリスクしか負わない取得日から3ヶ月以内に償還期限の到来する短期投資からなっております。
- (9) その他の連結財務諸表作成のための基本となる重要な事項
- ① 退職給付に係る負債の計上基準  
退職給付に係る負債は、従業員の退職給付に備えるため、当連結会計年度末における見込額に基づき、退職給付債務から年金資産を控除した額を計上しております。過去勤務費用は、発生時に一時償却しております。数理計算上の差異は、各連結会計年度の発生時における従業員の平均残存勤務期間以内の一定の年数（5年）による定額法により按分した額をそれぞれ発生の翌連結会計年度から費用処理しております。未認識数理計算上の差異については、税効果を調整の上、純資産の部におけるその他の包括利益累計額の退職給付に係る調整累計額に計上しております。
  - ② 消費税等の会計処理  
消費税及び地方消費税の会計処理は税抜方式によっております。

(会計方針の変更)

(1) 退職給付に関する会計基準等の適用

「退職給付に関する会計基準」(企業会計基準第26号 平成24年5月17日。以下「退職給付会計基準」という。)及び「退職給付に関する会計基準の適用指針」(企業会計基準適用指針第25号 平成27年3月26日。以下「退職給付適用指針」という。)を、退職給付会計基準第35項本文及び退職給付適用指針第67項本文に掲げられた定めについて当連結会計年度より適用しております。

これに伴い退職給付債務及び勤務費用の計算方法を見直し、退職給付見込額の期間帰属方法につき期間定額基準を継続適用するとともに、割引率の決定方法につき割引率決定の基礎となる債券の期間について従業員の平均残存勤務期間に近似した年数を基礎に決定する方法から、退職給付債務のデュレーションを基礎に決定する方法(退職給付債務のデュレーションに対応するスポットレートを単一の加重平均割引率とする方法)に変更いたしました。

また、当連結会計年度の営業利益、経常利益及び税金等調整前当期純利益並びに1株当たり当期純利益金額に与える影響はございません。

(2) たな卸資産の評価方法の変更

当社のたな卸資産(貯蔵品を除く)の評価方法は、従来、先入先出法による原価法(貸借対照表価額については収益性の低下に基づく簿価切下げの方法)によっておりましたが、平成26年11月に新会計システムを導入したことを契機に、業務の効率化を図るため、当連結会計年度から、総平均法による原価法(貸借対照表価額については収益性の低下に基づく簿価切下げの方法)に変更いたしました。

なお、この変更による影響は軽微であるため、遡及適用は行っておりません。

(未適用の会計基準等)

- ・「企業結合に関する会計基準」(企業会計基準第21号 平成25年9月13日)
- ・「連結財務諸表に関する会計基準」(企業会計基準第22号 平成25年9月13日)
- ・「事業分離等に関する会計基準」(企業会計基準第7号 平成25年9月13日)
- ・「1株当たり当期純利益に関する会計基準」(企業会計基準第2号 平成25年9月13日)
- ・「企業結合会計基準及び事業分離等会計基準に関する適用指針」(企業会計基準適用指針第10号 平成25年9月13日)
- ・「1株当たり当期純利益に関する会計基準の適用指針」(企業会計基準適用指針第4号 平成25年9月13日)

(1) 概要

子会社株式の追加取得等において、支配が継続している場合の子会社に対する親会社の持分変動の取扱い、取得関連費用の取扱い、当期純利益の表示及び少数株主持分から非支配株主持分への変更並びに暫定的な会計処理の確定の取扱い等について改正されました。

(2) 適用予定日

平成28年3月期の期首から適用します。

なお、暫定的な会計処理の確定の取扱いについては、平成28年3月期の期首以後実施される企業結合から適用します。

(3) 当該会計基準等の適用による影響

「企業結合に関する会計基準」等の改正による連結財務諸表に与える影響額については、現時点で評価中であり、

ます。

(連結貸借対照表関係)

※1 担保に供している資産及び担保に係る債務

担保に供している資産は、次のとおりであります。

	前連結会計年度 (平成26年3月31日)	当連結会計年度 (平成27年3月31日)
現金及び預金	73,046千円	20,025千円
商品及び製品	188,424千円	161,767千円
原材料及び貯蔵品	652,966千円	72,399千円
流動資産その他	5,320千円	35,886千円
建物及び構築物	148,240千円	－千円
無形固定資産その他(土地使用权)	65,785千円	－千円
計	1,133,783千円	290,078千円

担保に係る債務は、次のとおりであります。

	前連結会計年度 (平成26年3月31日)	当連結会計年度 (平成27年3月31日)
短期借入金	297,524千円	130,807千円

※2 固定資産の取得原価から控除した国庫補助金による圧縮記帳累計額は、次のとおりであります。

	前連結会計年度 (平成26年3月31日)	当連結会計年度 (平成27年3月31日)
建物及び構築物	22,522千円	22,522千円
機械装置及び運搬具	92,230千円	92,230千円
工具、器具及び備品	25,735千円	23,849千円
計	140,488千円	138,602千円

※3 関連会社に対する投資有価証券(株式・出資金)は、次のとおりであります。

	前連結会計年度 (平成26年3月31日)	当連結会計年度 (平成27年3月31日)
関連会社に対する投資有価証券(株式)	302,136千円	360,055千円
関連会社に対する投資有価証券(出資金)	684,468千円	601,066千円

## (連結損益計算書関係)

※1 期末たな卸高は収益性の低下に基づく簿価切下後の金額であり、次のたな卸資産評価損が売上原価に含まれております。

	前連結会計年度 (自 平成25年4月1日 至 平成26年3月31日)	当連結会計年度 (自 平成26年4月1日 至 平成27年3月31日)
	78,079千円	61,234千円

※2 販売費及び一般管理費のうち主要な費目及び金額は次のとおりであります。

	前連結会計年度 (自 平成25年4月1日 至 平成26年3月31日)	当連結会計年度 (自 平成26年4月1日 至 平成27年3月31日)
運搬・保管料	711,766千円	707,320千円
販売促進費	169,393千円	191,904千円
給料手当	1,439,390千円	1,528,737千円
賞与引当金繰入額	93,993千円	99,476千円
役員退職引当金繰入額	22,985千円	32,820千円
退職給付費用	91,921千円	98,139千円
福利厚生費	293,720千円	310,707千円
旅費交通費	225,627千円	208,022千円
賃借料	91,468千円	92,509千円
減価償却費	128,711千円	132,613千円
研究開発費	1,145,143千円	1,142,849千円

※3 一般管理費に含まれる研究開発費の総額

	前連結会計年度 (自 平成25年4月1日 至 平成26年3月31日)	当連結会計年度 (自 平成26年4月1日 至 平成27年3月31日)
	1,145,143千円	1,142,849千円

※4 固定資産売却益の内容は次のとおりであります。

	前連結会計年度 (自 平成25年4月1日 至 平成26年3月31日)	当連結会計年度 (自 平成26年4月1日 至 平成27年3月31日)
建物及び構築物	－千円	1,418千円
土地	－千円	27,584千円
計	－千円	29,003千円

※5 固定資産除却損の内容は次のとおりであります。

	前連結会計年度 (自 平成25年4月1日 至 平成26年3月31日)	当連結会計年度 (自 平成26年4月1日 至 平成27年3月31日)
建物及び構築物	10,759千円	3,816千円
機械装置及び運搬具	6,969千円	36,786千円
工具、器具及び備品	1,281千円	5,224千円
上記設備撤去費用	10,470千円	9,458千円
その他	2,512千円	365千円
計	31,993千円	55,650千円

## (連結包括利益計算書関係)

## ※1 その他の包括利益に係る組替調整額及び税効果額

	前連結会計年度 (自 平成25年4月1日 至 平成26年3月31日)	当連結会計年度 (自 平成26年4月1日 至 平成27年3月31日)
その他有価証券評価差額金：		
当期発生額	215,443千円	905,359千円
組替調整額	－千円	－千円
税効果調整前	215,443千円	905,359千円
税効果額	△74,039千円	△258,736千円
その他有価証券評価差額金	141,404千円	646,623千円
為替換算調整勘定：		
当期発生額	259,024千円	407,275千円
組替調整額	－千円	－千円
税効果調整前	259,024千円	407,275千円
税効果額	－千円	－千円
為替換算調整勘定	259,024千円	407,275千円
退職給付に係る調整額：		
当期発生額	－千円	7,786千円
組替調整額	－千円	6,544千円
税効果調整前	－千円	14,330千円
税効果額	－千円	△5,660千円
退職給付に係る調整額	－千円	8,669千円
持分法適用会社に対する持分相当額：		
当期発生額	58,198千円	63,208千円
組替調整額	△9,329千円	△7,156千円
持分法適用会社に対する持分相当額	48,868千円	56,051千円
その他の包括利益合計	449,297千円	1,118,620千円

(連結株主資本等変動計算書関係)

前連結会計年度(自平成25年4月1日至平成26年3月31日)

1. 発行済株式の種類及び総数並びに自己株式の種類及び株式数に関する事項

	当連結会計年度期首 株式数(千株)	当連結会計年度 増加株式数(千株)	当連結会計年度 減少株式数(千株)	当連結会計年度末 株式数(千株)
発行済株式				
普通株式	23,513	—	—	23,513
合計	23,513	—	—	23,513
自己株式				
普通株式 (注)	3,935	0	—	3,935
合計	3,935	0	—	3,935

(注) 普通株式の自己株式の株式数の増加0千株は、単元未満株式の買取り0千株であります。

2. 配当に関する事項

(1) 配当金支払額

決議	株式の種類	配当金の総額 (千円)	1株当たり配当額 (円)	基準日	効力発生日
平成25年5月13日 取締役会	普通株式	450,520	(注) 23	平成25年3月31日	平成25年6月12日
平成25年10月28日 取締役会	普通株式	156,702	8	平成25年9月30日	平成25年12月10日

(注) 1株当たり配当額の内訳 普通配当 8円00銭 特別配当 15円00銭

(2) 基準日が当連結会計年度に属する配当のうち、配当の効力発生日が翌連結会計年度となるもの

決議	株式の種類	配当金の総額 (千円)	配当の原資	1株当たり配 当額(円)	基準日	効力発生日
平成26年5月12日 取締役会	普通株式	274,228	利益剰余金	(注) 14	平成26年3月31日	平成26年6月10日

(注) 1株当たり配当額の内訳 普通配当 8円00銭 特別配当 6円00銭

当連結会計年度(自平成26年4月1日至平成27年3月31日)

1. 発行済株式の種類及び総数並びに自己株式の種類及び株式数に関する事項

	当連結会計年度期首 株式数(千株)	当連結会計年度 増加株式数(千株)	当連結会計年度 減少株式数(千株)	当連結会計年度末 株式数(千株)
発行済株式				
普通株式	23,513	—	—	23,513
合計	23,513	—	—	23,513
自己株式				
普通株式 (注)	3,935	0	0	3,935
合計	3,935	0	0	3,935

(注) 1. 普通株式の自己株式の株式数の増加0千株は、単元未満株式の買取り0千株であります。

2. 普通株式の自己株式の株式数の減少0千株は、単元未満株式の売渡し0千株であります。



2. 配当に関する事項

(1) 配当金支払額

決議	株式の種類	配当金の総額 (千円)	1株当たり配当額 (円)	基準日	効力発生日
平成26年5月12日 取締役会	普通株式	274,228	(注) 14	平成26年3月31日	平成26年6月10日
平成26年11月10日 取締役会	普通株式	156,701	8	平成26年9月30日	平成26年12月9日

(注) 1株当たり配当額の内訳 普通配当 8円00銭 特別配当 6円00銭

(2) 基準日が当連結会計年度に属する配当のうち、配当の効力発生日が翌連結会計年度となるもの

決議	株式の種類	配当金の総額 (千円)	配当の原資	1株当たり配当額 (円)	基準日	効力発生日
平成27年5月11日 取締役会	普通株式	352,575	利益剰余金	(注) 18	平成27年3月31日	平成27年6月9日

(注) 1株当たり配当額の内訳 普通配当 8円00銭 特別配当 10円00銭

(連結キャッシュ・フロー計算書関係)

※1 現金及び現金同等物の期末残高と連結貸借対照表に掲記されている科目の金額との関係

	前連結会計年度 (自 平成25年4月1日 至 平成26年3月31日)	当連結会計年度 (自 平成26年4月1日 至 平成27年3月31日)
現金及び預金勘定	5,812,702千円	6,009,161千円
預入期間が3か月を超える定期預金	△1,843,195千円	△98,710千円
現金及び現金同等物	3,969,507千円	5,910,451千円

(金融商品関係)

1. 金融商品の状況に関する事項

(1) 金融商品に対する取組方針

当社グループは、資金の運用に関しては、銀行等金融機関の短期の預金等に限定しております。また、資金の調達には、主として銀行等金融機関からの借入によっております。デリバティブ取引は、主にリスクを回避するために利用し、投機的な取引は行っておりません。

(2) 金融商品の内容及びそのリスク

営業債権である受取手形及び売掛金は、取引先の信用リスクに晒されております。また、外貨建ての営業債権は、為替の変動リスクに晒されております。

投資有価証券は、主として業務上の関係を有する企業の株式であり、市場価格の変動リスクに晒されております。

営業債務である支払手形及び買掛金並びに未払法人税等は、一年以内の短期間で決済されます。また、債権と同様に、外貨建ての営業債務も為替の変動リスクに晒されております。

借入金のうち、短期借入金は、主として営業取引に係る運転資金として調達しており、長期借入金は、主として設備投資資金として調達しております。

デリバティブ取引は、外貨建ての営業債権債務に係る為替の変動リスクに対するヘッジ取引を目的とした為替予約取引であり、リスクヘッジ目的以外行っておりません。なお、ヘッジ会計に関するヘッジ手段とヘッジ対象、ヘッジ方針、ヘッジの有効性の評価方法等については、前述の「連結財務諸表作成のための基本となる重要な事項」に記載されている「重要なヘッジ会計の処理方法」を参照ください。

(3) 金融商品に係るリスク管理体制

① 信用リスク（取引先の契約不履行等に係るリスク）の管理

当社は営業債権について、与信管理規定等に従い主要な取引先の状況を定期的にモニタリングし、取引先毎の債権管理と信用状況を把握する体制をとりリスクの低減を図っております。

デリバティブ取引の契約先は、信用度の高い金融機関であるため、信用リスクはほとんどないと判断しております。

② 市場リスク（為替や金利等の変動リスク）の管理

当社は外貨建ての営業債権債務について、原則として為替予約取引を利用してヘッジしております。

投資有価証券である株式は、上場株式については四半期ごとに時価の把握を行っております。

デリバティブ取引は、経理規定に従い、財務部が決裁担当者の承認を得て行っております。

③ 資金調達に係る流動性リスク（支払期日に支払いを実行できなくなるリスク）の管理

当社は、各部署からの報告に基づき、財務部が適時に資金繰計画を作成・更新するとともに、手許流動性の維持などにより流動性リスクを管理しております。

(4) 金融商品の時価等に関する事項についての補足説明

金融商品の時価には、市場価格に基づく価額のほか、市場価格がない場合には合理的に算定された価額が含まれております。当該価額の算定においては変動要因を織り込んでいるため、異なる前提条件等を採用することにより、当該価額が変動することもあります。また、注記事項「デリバティブ取引関係」におけるデリバティブ取引に関する契約額等については、その金額自体がデリバティブ取引に係る市場リスクを示すものではありません。

2. 金融商品の時価等に関する事項

連結貸借対照表計上額、時価及びこれらの差額については、次のとおりであります。なお、時価を把握することが極めて困難と認められるものは含まれておりません（注2）参照）。

前連結会計年度（平成26年3月31日）

	連結貸借対照表計上額 (千円)	時価 (千円)	差額 (千円)
(1) 現金及び預金	5,812,702	5,812,702	—
(2) 受取手形及び売掛金	8,928,878	8,928,878	—
(3) 有価証券及び投資有価証券 その他有価証券	1,849,212	1,849,212	—
資産計	16,590,793	16,590,793	—
(1) 支払手形及び買掛金	4,854,038	4,854,038	—
(2) 短期借入金	430,244	430,244	—
(3) 未払法人税等	524,814	524,814	—
負債計	5,809,098	5,809,098	—
デリバティブ取引	—	—	—

当連結会計年度（平成27年3月31日）

	連結貸借対照表計上額 (千円)	時価 (千円)	差額 (千円)
(1) 現金及び預金	6,009,161	6,009,161	—
(2) 受取手形及び売掛金	9,639,621	9,639,621	—
(3) 有価証券及び投資有価証券 その他有価証券	2,773,359	2,773,359	—
資産計	18,422,143	18,422,143	—
(1) 支払手形及び買掛金	4,871,799	4,871,799	—
(2) 短期借入金	130,807	130,807	—
(3) 未払法人税等	494,860	494,860	—
負債計	5,497,468	5,497,468	—
デリバティブ取引	—	—	—

(注1) 金融商品の時価の算定方法並びに有価証券及びデリバティブ取引に関する事項

資 産

(1) 現金及び預金、(2) 受取手形及び売掛金

これらは短期間で決済されるため、時価は帳簿価額にほぼ等しいことから、当該帳簿価額によっております。

(3) 有価証券及び投資有価証券

これらの時価について、株式は取引所の価格によっております。

また、保有目的ごとの有価証券に関する注記事項については、「有価証券関係」注記を参照ください。

負 債

(1) 支払手形及び買掛金、(2) 短期借入金、(3) 未払法人税等

これらは短期間で決済されるため、時価は帳簿価額にほぼ等しいことから、当該帳簿価額によっております。

デリバティブ取引

「デリバティブ取引関係」注記を参照ください。

(注2) 時価を把握することが極めて困難と認められる金融商品

(単位：千円)

区分	前連結会計年度 (平成26年3月31日)	当連結会計年度 (平成27年3月31日)
非上場株式	1,031,638	1,007,654

上記については、市場価格がなく、時価を把握することが極めて困難と認められるため、「(3) 有価証券及び投資有価証券」には含めておりません。

なお、非上場株式には、関連会社株式及び出資金が含まれております。

(注3) 金銭債権の連結決算日後の償還予定額

前連結会計年度 (平成26年3月31日)

	1年以内 (千円)	1年超 5年以内 (千円)	5年超 10年以内 (千円)	10年超 (千円)
現金及び預金	5,812,702	—	—	—
受取手形及び売掛金	8,928,878	—	—	—
合計	14,741,580	—	—	—

当連結会計年度 (平成27年3月31日)

	1年以内 (千円)	1年超 5年以内 (千円)	5年超 10年以内 (千円)	10年超 (千円)
現金及び預金	6,009,161	—	—	—
受取手形及び売掛金	9,639,621	—	—	—
合計	15,648,783	—	—	—

(有価証券関係)

1. その他有価証券

前連結会計年度 (平成26年3月31日)

		連結貸借対照表計上額 (千円)	取得原価 (千円)	差額 (千円)
株式	連結貸借対照表計上額が 取得原価を超えるもの	1,534,953	884,839	650,113
	連結貸借対照表計上額が 取得原価を超えないもの	314,259	392,620	△78,361
合計		1,849,212	1,277,459	571,752

(注) 非上場株式 (連結貸借対照表計上額 45,033千円) については、市場価格がなく、時価を把握することが極めて困難と認められることから、上表の「その他有価証券」には含めておりません。

当連結会計年度 (平成27年3月31日)

		連結貸借対照表計上額 (千円)	取得原価 (千円)	差額 (千円)
株式	連結貸借対照表計上額が 取得原価を超えるもの	2,533,591	1,021,889	1,511,702
	連結貸借対照表計上額が 取得原価を超えないもの	239,768	274,358	△34,589
合計		2,773,359	1,296,247	1,477,112

(注) 非上場株式 (連結貸借対照表計上額 46,533千円) については、市場価格がなく、時価を把握することが極めて困難と認められることから、上表の「その他有価証券」には含めておりません。

2. 売却したその他有価証券

前連結会計年度 (自 平成25年4月1日 至 平成26年3月31日)

該当事項はありません。

当連結会計年度 (自 平成26年4月1日 至 平成27年3月31日)

該当事項はありません。

3. 減損処理を行った有価証券

前連結会計年度 (自 平成25年4月1日 至 平成26年3月31日)

該当事項はありません。

なお、減損処理にあたっては、その他有価証券で時価のある株式について、下落率が50%を超える銘柄については減損処理を行っております。下落率が30%~50%の銘柄は、個別に下落率の推移及び発行体の財政状態等を勘案し、回収可能性を判定の上、減損処理を行うこととしております。

当連結会計年度 (自 平成26年4月1日 至 平成27年3月31日)

当連結会計年度において、有価証券について2,074千円 (その他有価証券の株式2,074千円) 減損処理を行っております。

なお、減損処理にあたっては、その他有価証券で時価のある株式について、下落率が50%を超える銘柄については減損処理を行っております。下落率が30%~50%の銘柄は、個別に下落率の推移及び発行体の財政状態等を勘案し、回収可能性を判定の上、減損処理を行うこととしております。

(デリバティブ取引関係)

ヘッジ会計が適用されているデリバティブ取引  
前連結会計年度（平成26年3月31日）  
該当事項はありません。

当連結会計年度（平成27年3月31日）  
該当事項はありません。

(退職給付関係)

1. 採用している退職給付制度の概要

当社及び一部の連結子会社は、確定拠出年金制度、退職一時金制度を設けております。なお、当社は退職給付信託を設定しております。

2. 確定給付制度

(1) 退職給付債務の期首残高と期末残高の調整表

	前連結会計年度 (自 平成25年4月1日 至 平成26年3月31日)	当連結会計年度 (自 平成26年4月1日 至 平成27年3月31日)
退職給付債務の期首残高	627,854千円	650,154千円
勤務費用	30,852千円	30,791千円
利息費用	6,404千円	6,566千円
数理計算上の差異の発生額	3,695千円	422千円
退職給付の支払額	△24,940千円	△16,007千円
過去勤務費用の発生額	6,287千円	－千円
退職給付債務の期末残高	650,154千円	671,927千円

(2) 年金資産の期首残高と期末残高の調整表

	前連結会計年度 (自 平成25年4月1日 至 平成26年3月31日)	当連結会計年度 (自 平成26年4月1日 至 平成27年3月31日)
年金資産の期首残高	565,803千円	568,255千円
期待運用収益	5,658千円	5,682千円
数理計算上の差異の発生額	△3,206千円	8,208千円
事業主からの拠出額	－千円	－千円
退職給付の支払額	－千円	－千円
年金資産の期末残高	568,255千円	582,146千円

(3) 簡便法を採用した制度の、退職給付に係る負債の期首残高と期末残高の調整表

	前連結会計年度 (自 平成25年4月1日 至 平成26年3月31日)	当連結会計年度 (自 平成26年4月1日 至 平成27年3月31日)
退職給付に係る負債の期首残高	14,105千円	18,324千円
退職給付費用	4,218千円	5,099千円
退職給付の支払額	－千円	－千円
退職給付に係る負債の期末残高	18,324千円	23,423千円

(4) 退職給付債務及び年金資産の期末残高と連結貸借対照表に計上された退職給付に係る負債及び退職給付に係る資産の調整表

	前連結会計年度 (平成26年3月31日)	当連結会計年度 (平成27年3月31日)
積立型制度の退職給付債務	650,154千円	671,927千円
年金資産	△568,255千円	△582,146千円
	81,899千円	89,780千円
非積立型制度の退職給付債務	18,324千円	23,423千円
連結貸借対照表に計上された負債と資産の純額	100,223千円	113,204千円
退職給付に係る負債	100,223千円	113,204千円
連結貸借対照表に計上された負債と資産の純額	100,223千円	113,204千円

## (5) 退職給付費用及びその内訳項目の金額

	前連結会計年度 (自 平成25年4月1日 至 平成26年3月31日)	当連結会計年度 (自 平成26年4月1日 至 平成27年3月31日)
勤務費用	30,852千円	30,791千円
利息費用	6,404千円	6,566千円
期待運用収益	△5,658千円	△5,682千円
数理計算上の差異の費用処理額	4,493千円	6,544千円
過去勤務費用の当期の費用処理額	6,287千円	－千円
簡便法で計算した退職給付費用	4,218千円	5,099千円
確定給付制度に係る退職給付費用	46,598千円	43,318千円

## (6) 退職給付に係る調整額

退職給付に係る調整額に計上した項目（税効果控除前）の内訳は次のとおりであります。

	前連結会計年度 (自 平成25年4月1日 至 平成26年3月31日)	当連結会計年度 (自 平成26年4月1日 至 平成27年3月31日)
数理計算上の差異	－千円	14,330千円
合 計	－千円	14,330千円

## (7) 退職給付に係る調整累計額

退職給付に係る調整累計額に計上した項目（税効果控除前）の内訳は次のとおりであります。

	前連結会計年度 (平成26年3月31日)	当連結会計年度 (平成27年3月31日)
未認識数理計算上の差異	33,490千円	19,159千円
合 計	33,490千円	19,159千円

## (8) 年金資産に関する事項

## ① 年金資産の主な内訳

年金資産合計に対する主な分類ごとの比率は、次のとおりであります。

	前連結会計年度 (平成26年3月31日)	当連結会計年度 (平成27年3月31日)
債券	100%	100%
合 計	100	100

(注) 年金資産合計には、退職一時金制度に対して設定した退職給付信託が100%含まれております。

## ② 長期期待運用収益率の設定方法

年金資産の長期期待運用収益率を決定するため、現在及び予想される年金資産の配分と、年金資産を構成する多様な資産からの現在及び将来期待される長期の収益率を考慮しております。

## (9) 数理計算上の計算基礎に関する事項

主要な数理計算上の計算基礎（加重平均で表わしております。）

	前連結会計年度 (平成26年3月31日)	当連結会計年度 (平成27年3月31日)
割引率	1.0%	1.0%
長期期待運用収益率	1.0%	1.0%

## 3. 確定拠出制度

当社及び連結子会社の確定拠出制度への要拠出額は、前連結会計年度174,053千円、当連結会計年度171,853千円であります。

(ストック・オプション等関係)

該当事項はありません。

## (税効果会計関係)

## 1. 繰延税金資産及び繰延税金負債の発生の主な原因別の内訳

	前連結会計年度 (平成26年3月31日)	当連結会計年度 (平成27年3月31日)
繰延税金資産 (流動)		
未払事業税	38,870千円	37,752千円
賞与引当金	84,587千円	80,198千円
連結会社間内部利益消去	26,587千円	29,023千円
たな卸資産評価損	21,026千円	7,346千円
貸倒引当金	3,769千円	－千円
その他	43,362千円	65,148千円
繰延税金資産 (流動) 小計	218,203千円	219,469千円
評価性引当額	△3,769千円	－千円
繰延税金資産 (流動) 合計	214,434千円	219,469千円
繰延税金資産 (固定)		
減価償却超過額	1,491千円	686千円
退職給付に係る負債	216,820千円	198,935千円
役員退職慰労引当金	125,395千円	106,552千円
投資有価証券評価損	45,537千円	41,914千円
ゴルフ会員権評価損	13,360千円	12,103千円
子会社繰越欠損金	74,181千円	66,211千円
その他	76,641千円	73,095千円
繰延税金資産 (固定) 小計	553,429千円	499,499千円
評価性引当額	△116,179千円	△102,302千円
繰延税金資産 (固定) 合計	437,249千円	397,197千円
繰延税金負債 (固定)		
固定資産圧縮積立金	△233,839千円	△206,882千円
特別償却準備金	△6,211千円	△4,691千円
その他有価証券評価差額金	△214,592千円	△473,328千円
子会社時価評価差額	△6,203千円	△5,190千円
子会社の留保利益金	△107,356千円	△98,953千円
その他	△72,266千円	△65,838千円
繰延税金負債 (固定) 合計	△640,469千円	△854,885千円
繰延税金負債 (固定) の純額	△203,219千円	△457,688千円

## 2. 法定実効税率と税効果会計適用後の法人税等の負担率との差異の原因となった主な項目別の内訳

	前連結会計年度 (平成26年3月31日)	当連結会計年度 (平成27年3月31日)
法定実効税率	37.47%	35.09%
(調整)		
交際費等永久に損金に算入されない項目	1.80%	1.07%
受取配当金等永久に益金に算入されない項目	△0.37%	△0.37%
住民税均等割	0.43%	0.29%
試験研究費等税額控除	△4.09%	△3.33%
海外子会社の留保利益	1.26%	△0.22%
海外子会社の税率差異	△1.29%	△1.59%
持分法による投資損失	0.96%	0.95%
のれん償却	0.27%	0.21%
評価性引当額の増加額 (△減少額)	△0.53%	△0.84%
税率変更による期末繰延税金資産の減額修正	0.47%	0.61%
その他	△0.92%	0.36%
税効果会計適用後の法人税等の負担率	35.46%	32.23%



### 3. 法人税等の税率の変更による繰延税金資産及び繰延税金負債の金額の修正

「所得税法等の一部を改正する法律」（平成27年法律第9号）が平成27年3月31日に公布され、平成27年4月1日以後に開始する連結会計年度から法人税率等の引下げ等が行われることとなりました。これに伴い、繰延税金資産及び繰延税金負債の計算に使用する法定実効税率は、従来の35.09%から、平成27年4月1日に開始する連結会計年度に解消が見込まれる一時差異については32.56%に、平成28年4月1日に開始する連結会計年度以降に解消が見込まれる一時差異については、31.79%となります。

この税率変更により、繰延税金資産の金額（繰延税金負債の金額を控除した金額）は25百万円増加し、法人税等調整額が23百万円、その他有価証券評価差額金が49百万円それぞれ増加しております。

（企業結合等関係）

該当事項はありません。

（セグメント情報等）

#### 【セグメント情報】

##### 1. 報告セグメントの概要

当社の報告セグメントは、当社の構成単位のうち分離された財務情報が入手可能であり、取締役会が、経営資源の配分の決定及び業績を評価するために、定期的に検討を行う対象となっているものであります。

当社は、本社に製品・サービス別の事業部を置き、各事業部は、取り扱う製品・サービスについて国内及び海外の包括的な戦略を立案し、事業活動を展開しております。

したがって、当社は、事業部を基礎とした製品・サービス別のセグメントから構成されており、「ニュートリション事業」、「インターフェイスソリューション事業」及び「アグリフード事業」の3つを報告セグメントとしております。

「ニュートリション事業」は、カテキン、テアニン等の緑茶関連品、水溶性食物繊維等の機能性食品素材、ビタミン、ミネラル、PUFA（多価不飽和脂肪酸）製剤等の製造並びに販売をしております。「インターフェイスソリューション事業」は、乳化剤、乳化安定剤、乳化製剤、乳化食品、増粘安定剤、化成品等の製造並びに販売をしております。「アグリフード事業」は、鶏卵加工品、蛋白質材、加工食品用改質剤、即席食品用素材、乾燥食品、フルーツ加工品、農産加工品等の食品素材の製造並びに販売をしております。

##### 2. 報告セグメントごとの売上高、利益又は損失、資産、負債その他の項目の金額の算定方法

報告されている事業セグメントの会計処理の方法は、「連結財務諸表作成のための基本となる重要な事項」における記載と同一であります。

報告セグメントの利益は、営業利益の数値であります。

##### 3. 報告セグメントの変更等に関する事項

（退職給付に関する会計基準等の適用）

会計方針の変更に記載のとおり、第1四半期連結会計期間より退職給付債務及び勤務費用の計算方法を変更したことに伴い、事業セグメントの退職給付債務及び勤務費用の計算方法を同様に變更しております。

この変更に伴う、当連結会計年度のセグメント利益に与える影響はございません。

（たな卸資産の評価方法の変更）

会計方針の変更に記載のとおり、第3四半期連結会計期間よりたな卸資産（貯蔵品を除く）の評価方法を先入先出法による原価法（貸借対照表価額については収益性の低下に基づく簿価切下げの方法）から総平均法による原価法（貸借対照表価額については収益性の低下に基づく簿価切下げの方法）に変更したことに伴い、事業セグメントのたな卸資産（貯蔵品を除く）の評価方法を同様に變更しております。

この変更に伴う、当連結会計年度のセグメント利益に与える影響は軽微であります。

なお、前連結会計年度のセグメント情報については、変更後のたな卸資産（貯蔵品を除く）の評価方法によりセグメント利益を算出するのは実務上不可能のため、変更前の評価方法によっております。

4. 報告セグメントごとの売上高、利益又は損失、資産、負債その他の項目の金額に関する情報  
前連結会計年度（自 平成25年4月1日 至 平成26年3月31日）

（単位：千円）

	報告セグメント				その他 (注) 1	合計	調整額 (注) 2	連結財務諸 表計上額 (注) 3
	ニュートリ ション事業	インター フェイス ソリューション 事業	アグリフー ド事業	計				
売上高								
外部顧客への売上高	6,340,112	11,942,314	17,950,810	36,233,237	109,482	36,342,720	—	36,342,720
セグメント間の内部売上高又は振替高	—	—	—	—	—	—	—	—
計	6,340,112	11,942,314	17,950,810	36,233,237	109,482	36,342,720	—	36,342,720
セグメント利益又は損失 (△)	628,530	1,385,454	△14,800	1,999,184	17,971	2,017,156	—	2,017,156
セグメント資産	6,712,331	11,027,299	12,058,162	29,797,793	76,212	29,874,005	9,321,766	39,195,771
その他の項目								
減価償却費のれんの償却額	231,240	569,733	264,503	1,065,477	676	1,066,154	—	1,066,154
持分法適用会社への投資額	16,255	—	—	16,255	—	16,255	—	16,255
有形固定資産及び無形固定資産の増加額	30,941	71,435	884,227	986,604	—	986,604	—	986,604
	118,681	299,302	257,196	675,179	389	675,568	—	675,568

(注) 1. 「その他」の区分は、報告セグメントに含まれない事業セグメントであり、料理飲食等の事業であります。

2. 「調整額」の区分は、主に報告セグメントに帰属しない全社資産であります。

3. セグメント利益又は損失は、連結損益計算書の営業利益と一致しております。

当連結会計年度（自 平成26年4月1日 至 平成27年3月31日）

（単位：千円）

	報告セグメント				その他 (注) 1	合計	調整額 (注) 2	連結財務諸 表計上額 (注) 3
	ニュートリ ション事業	インター フェイス ソリューション 事業	アグリフー ド事業	計				
売上高								
外部顧客へ の売上高	6,913,822	12,727,130	18,491,690	38,132,644	110,067	38,242,711	—	38,242,711
セグメント 間の内部売 上高又は振 替高	—	—	—	—	—	—	—	—
計	6,913,822	12,727,130	18,491,690	38,132,644	110,067	38,242,711	—	38,242,711
セグメント利 益	712,195	1,435,868	130,454	2,278,518	10,763	2,289,281	—	2,289,281
セグメント資 産	7,351,846	10,699,275	13,391,967	31,443,088	72,238	31,515,326	10,349,348	41,864,675
その他の項目								
減価償却費	290,103	506,266	304,636	1,101,006	543	1,101,550	—	1,101,550
のれんの償 却額	16,255	—	—	16,255	—	16,255	—	16,255
持分法適用 会社への投 資額	40,797	96,933	823,390	961,121	—	961,121	—	961,121
有形固定資 産及び無形 固定資産の 増加額	199,549	229,415	394,483	823,449	702	824,152	—	824,152

(注) 1. 「その他」の区分は、報告セグメントに含まれない事業セグメントであり、料理飲食等の事業であります。

2. 「調整額」の区分は、主に報告セグメントに帰属しない全社資産であります。

3. セグメント利益は、連結損益計算書の営業利益と一致しております。

【関連情報】

前連結会計年度（自 平成25年4月1日 至 平成26年3月31日）

1. 製品及びサービスごとの情報

(単位：千円)

	ニュートリション事業	インターフェイスソリューション事業	アグリフード事業	その他	合計
外部顧客への売上高	6,340,112	11,942,314	17,950,810	109,482	36,342,720

2. 地域ごとの情報

(1) 売上高

(単位：千円)

日本	アジア	アメリカ	欧州	合計
30,980,992	2,298,281	2,071,519	991,926	36,342,720

(注) 売上高は顧客の所在地を基礎とし、国又は地域に分類しております。

(2) 有形固定資産

(単位：千円)

日本	アジア	アメリカ	欧州	合計
12,457,240	1,394,225	2,757	1,139	13,855,362

当連結会計年度（自 平成26年4月1日 至 平成27年3月31日）

1. 製品及びサービスごとの情報

(単位：千円)

	ニュートリション事業	インターフェイスソリューション事業	アグリフード事業	その他	合計
外部顧客への売上高	6,913,822	12,727,130	18,491,690	110,067	38,242,711

2. 地域ごとの情報

(1) 売上高

(単位：千円)

日本	アジア	アメリカ	欧州	合計
32,186,657	2,320,909	2,266,460	1,468,683	38,242,711

(注) 売上高は顧客の所在地を基礎とし、国又は地域に分類しております。

(2) 有形固定資産

(単位：千円)

日本	アジア	アメリカ	欧州	合計
12,202,933	1,431,084	10,884	484	13,645,386

【報告セグメントごとの固定資産の減損損失に関する情報】

前連結会計年度（自 平成25年4月1日 至 平成26年3月31日）

該当事項はありません。

当連結会計年度（自 平成26年4月1日 至 平成27年3月31日）

該当事項はありません。

【報告セグメントごとののれんの償却額及び未償却残高に関する情報】

前連結会計年度（自 平成25年4月1日 至 平成26年3月31日）

（単位：千円）

	ニュートリション事業	インターフェイスソリューション事業	アグリフード事業	その他	全社	合計
当期償却額	16,255	—	—	—	—	16,255
当期末残高	77,628	—	—	—	—	77,628

当連結会計年度（自 平成26年4月1日 至 平成27年3月31日）

（単位：千円）

	ニュートリション事業	インターフェイスソリューション事業	アグリフード事業	その他	全社	合計
当期償却額	16,255	—	—	—	—	16,255
当期末残高	61,373	—	—	—	—	61,373

【報告セグメントごとの負ののれん発生益に関する情報】

前連結会計年度（自 平成25年4月1日 至 平成26年3月31日）

該当事項はありません。

当連結会計年度（自 平成26年4月1日 至 平成27年3月31日）

該当事項はありません。

【関連当事者情報】

前連結会計年度（自 平成25年4月1日 至 平成26年3月31日）

1. 関連当事者との取引

(1) 連結財務諸表提出会社と関連当事者の取引

(ア) 連結財務諸表提出会社の非連結子会社及び関連会社等

種類	会社等の名称又は氏名	所在地	資本金又は出資金 (千円)	事業の内容 又は職業	議決権等の 所有(被所有) 割合 (%)	関連当事者 との関係	取引の内容	取引金額 (千円)	科目	期末残高 (千円)
関連会社	太陽食品 (天津) 有限公司	中国 天津市	153,606 (千円)	鶏卵加工品 の製造販売	(所有) 直接7.52 間接42.48	資金の貸 付・利息の 受取 役員の兼任	資金の貸付 (注) 2 利息の受取 (注) 2	— 8,625	長期貸付金 その他流動資産	720,840 26,388
関連会社	株式会社 サンフコ	東京都 千代田区	50,000	化学品・食 品及び医薬 品の卸売業	(所有) 直接45.0 (被所有) 直接0.08	製品の販売 原料の仕入 役員の兼任	製品の販売 (注) 1	1,538,588	売掛金	568,533

- (注) 1. 販売価格については、一般的な取引条件を参考に決定しております。  
 2. 資金の貸付については、市場金利を勘案しており、担保は受け入れておりません。  
 3. 取引金額には消費税等の金額を含んでおらず、期末残高には消費税等の金額を含めております。

(イ) 連結財務諸表提出会社の役員及び主要株主（個人の場合に限る。）等

種類	会社等の名称又は氏名	所在地	資本金又は出資金 (千円)	事業の内容 又は職業	議決権等の 所有(被所有) 割合 (%)	関連当事者 との関係	取引の内容	取引金額 (千円)	科目	期末残高 (千円)
役員及びその近親者が議決権の過半数を所有している会社	向陽興産株式会社 (注) 1	三重県 四日市市	240,000	損害保険 代理業	(被所有) 直接4.6	当社損害保 険の窓口 役員の兼任	損害保険料 (注) 2	102,766	—	—

- (注) 1. 当社役員山崎長宏及びその近親者が議決権の100%を直接保有しております。  
 2. 価格の基本は算定会アドバイザー制度の料率に則り、複数社との交渉上、適正な価格による契約をしております。  
 3. 取引金額には消費税等の金額を含んでおりません。

当連結会計年度（自 平成26年4月1日 至 平成27年3月31日）

1. 関連当事者との取引

(1) 連結財務諸表提出会社と関連当事者の取引

(ア) 連結財務諸表提出会社の非連結子会社及び関連会社等

種類	会社等の名称又は氏名	所在地	資本金又は出資金(千円)	事業の内容又は職業	議決権等の所有(被所有)割合(%)	関連当事者との関係	取引の内容	取引金額(千円)	科目	期末残高(千円)
関連会社	太陽食品(天津)有限公司	中国天津市	153,606(千円)	鶏卵加工品の製造販売	(所有) 直接7.52 間接42.48	資金の貸付・利息の受取 従業員の兼任	資金の貸付(注)2 利息の受取(注)2	— 9,764	長期貸付金 その他流動資産	755,340 36,152
関連会社	株式会社サンフコ	東京都千代田区	50,000	化学品・食品及び医薬品の卸売業	(所有) 直接45.0 (被所有) 直接0.08	製品の販売 原料の仕入 従業員の兼任	製品の販売(注)1	1,372,392	売掛金	506,569

(注) 1. 販売価格については、一般的な取引条件を参考に決定しております。

2. 資金の貸付については、市場金利を勘案しており、担保は受け入れておりません。

3. 取引金額には消費税等の金額を含んでおらず、期末残高には消費税等の金額を含めております。

(イ) 連結財務諸表提出会社の役員及び主要株主(個人の場合に限る。)等

種類	会社等の名称又は氏名	所在地	資本金又は出資金(千円)	事業の内容又は職業	議決権等の所有(被所有)割合(%)	関連当事者との関係	取引の内容	取引金額(千円)	科目	期末残高(千円)
役員及びその近親者が議決権の過半数を所有している会社	向陽興産株式会社(注)1	三重県四日市市	240,000	損害保険代理業	(被所有) 直接4.6	当社損害保険の窓口 従業員の兼任	損害保険料(注)2	107,026	—	—

(注) 1. 当社役員山崎長宏及びその近親者が議決権の100%を直接保有しております。

2. 価格の基本は算定会アドバイザー制度の料率に則り、複数社との交渉上、適正な価格による契約をしております。

3. 取引金額には消費税等の金額を含んでおりません。

## (1株当たり情報)

	前連結会計年度 (自 平成25年4月1日 至 平成26年3月31日)	当連結会計年度 (自 平成26年4月1日 至 平成27年3月31日)
1株当たり純資産額	1,559.71円	1,674.80円
1株当たり当期純利益金額	71.49円	86.47円

(注) 1. 潜在株式調整後1株当たり当期純利益金額については、潜在株式が存在しないため記載しておりません。

2. 1株当たり当期純利益金額の算定上の基礎は、以下のとおりであります。

	前連結会計年度 (自 平成25年4月1日 至 平成26年3月31日)	当連結会計年度 (自 平成26年4月1日 至 平成27年3月31日)
当期純利益金額 (千円)	1,399,567	1,692,922
普通株主に帰属しない金額 (千円)	—	—
普通株式に係る当期純利益金額 (千円)	1,399,567	1,692,922
期中平均株式数 (株)	19,578,461	19,578,310

## (重要な後発事象)

該当事項はありません。



⑤【連結附属明細表】

【社債明細表】

該当事項はありません。

【借入金等明細表】

区分	当期首残高 (千円)	当期末残高 (千円)	平均利率 (%)	返済期限
短期借入金	430,244	130,807	1.4	—
1年以内に返済予定の長期借入金	—	—	—	—
1年以内に返済予定のリース債務	—	—	—	—
長期借入金（1年以内に返済予定のものを除く。）	—	—	—	—
リース債務（1年以内に返済予定のものを除く。）	—	—	—	—
その他有利子負債	—	—	—	—
合計	430,244	130,807	—	—

(注) 「平均利率」については、借入金の期末残高に対する加重平均利率を記載しております。

【資産除去債務明細表】

該当事項はありません。

(2)【その他】

① 当連結会計年度における四半期情報等

(累計期間)	第1四半期	第2四半期	第3四半期	当連結会計年度
売上高(千円)	9,313,362	18,820,201	29,029,875	38,242,711
税金等調整前四半期(当期) 純利益金額(千円)	468,693	1,249,585	2,266,530	2,762,660
四半期(当期)純利益金額(千円)	280,386	781,473	1,443,084	1,692,922
1株当たり四半期(当期) 純利益金額(円)	14.32	39.92	73.71	86.47

(会計期間)	第1四半期	第2四半期	第3四半期	第4四半期
1株当たり四半期純利益金額(円)	14.32	25.59	33.79	12.76

② 決算日後の状況

特記事項はありません。

## 2 【財務諸表等】

### (1) 【財務諸表】

#### ① 【貸借対照表】

(単位：千円)

	前事業年度 (平成26年3月31日)	当事業年度 (平成27年3月31日)
資産の部		
流動資産		
現金及び預金	4,642,970	4,483,858
受取手形	420,485	517,751
売掛金	※1 8,571,166	※1 9,501,096
商品及び製品	2,243,515	2,511,568
仕掛品	368,686	332,264
原材料及び貯蔵品	1,608,932	2,297,330
前渡金	※1 64,066	240
前払費用	21,014	21,885
繰延税金資産	167,882	179,339
その他	※1 121,216	※1 238,866
貸倒引当金	△12,334	△15,222
流動資産合計	18,217,603	20,068,979
固定資産		
有形固定資産		
建物	※2 4,059,751	※2 3,825,224
構築物	※2 275,404	※2 294,212
機械及び装置	※2 1,810,746	※2 1,718,991
車両運搬具	22,420	20,380
工具、器具及び備品	※2 264,879	※2 329,387
土地	6,022,907	6,013,568
有形固定資産合計	12,456,110	12,201,765
無形固定資産		
ソフトウェア	40,072	116,933
施設利用権	4,203	4,203
無形固定資産合計	44,276	121,136
投資その他の資産		
投資有価証券	1,894,246	2,819,893
関係会社株式	429,913	429,913
関係会社出資金	1,698,783	1,698,783
関係会社長期貸付金	1,273,280	1,240,340
破産更生債権等	16,655	—
長期前払費用	92,672	87,536
その他	404,780	418,141
貸倒引当金	△34,605	△17,950
投資その他の資産合計	5,775,726	6,676,658
固定資産合計	18,276,113	18,999,560
資産合計	36,493,717	39,068,540

(単位：千円)

	前事業年度 (平成26年3月31日)	当事業年度 (平成27年3月31日)
負債の部		
流動負債		
買掛金	※1 4,421,571	※1 4,785,434
未払金	※1 746,242	※1 805,966
未払費用	※1 142,557	※1 150,584
未払法人税等	472,435	443,425
未払消費税等	99,208	155,642
預り金	56,009	51,952
賞与引当金	232,284	238,009
流動負債合計	6,170,309	6,631,015
固定負債		
退職給付引当金	48,408	70,621
役員退職慰労引当金	357,355	335,175
長期預り保証金	15,500	15,500
繰延税金負債	83,229	378,421
固定負債合計	504,493	799,717
負債合計	6,674,803	7,430,732
純資産の部		
株主資本		
資本金	7,730,621	7,730,621
資本剰余金		
資本準備金	7,914,938	7,914,938
その他資本剰余金	3,738	3,735
資本剰余金合計	7,918,677	7,918,674
利益剰余金		
利益準備金	1,932,655	1,932,655
その他利益剰余金		
固定資産圧縮積立金	431,544	443,544
特別償却準備金	11,672	9,988
別途積立金	9,400,000	9,400,000
繰越利益剰余金	5,562,022	6,724,134
利益剰余金合計	17,337,894	18,510,322
自己株式	△3,525,439	△3,525,594
株主資本合計	29,461,753	30,634,023
評価・換算差額等		
その他有価証券評価差額金	357,160	1,003,783
評価・換算差額等合計	357,160	1,003,783
純資産合計	29,818,914	31,637,807
負債純資産合計	36,493,717	39,068,540

## ②【損益計算書】

(単位：千円)

	前事業年度 (自 平成25年4月1日 至 平成26年3月31日)	当事業年度 (自 平成26年4月1日 至 平成27年3月31日)
売上高	※1 34,129,805	※1 35,813,343
売上原価	※1 27,842,896	※1 29,451,034
売上総利益	6,286,908	6,362,309
販売費及び一般管理費	※1, ※2 4,507,326	※1, ※2 4,484,504
営業利益	1,779,581	1,877,805
営業外収益		
受取利息及び受取配当金	※1 72,960	※1 84,758
為替差益	196,179	372,019
受取賃貸料	※1 45,260	※1 41,904
その他	※1 63,636	※1 61,746
営業外収益合計	378,037	560,429
営業外費用		
支払利息	19,954	19,507
貸与資産減価償却費	14,792	12,549
その他	8,898	8,064
営業外費用合計	43,645	40,121
経常利益	2,113,974	2,398,112
特別利益		
固定資産売却益	—	28,525
特別利益合計	—	28,525
特別損失		
固定資産除却損	29,149	18,106
投資有価証券評価損	—	2,074
特別損失合計	29,149	20,180
税引前当期純利益	2,084,824	2,406,458
法人税、住民税及び事業税	746,009	778,103
法人税等調整額	△18,402	24,997
法人税等合計	727,607	803,100
当期純利益	1,357,217	1,603,357

③【株主資本等変動計算書】

前事業年度（自 平成25年4月1日 至 平成26年3月31日）

（単位：千円）

	株主資本								
	資本金	資本剰余金			利益準備金	利益剰余金			
		資本準備金	その他資本剰余金	資本剰余金合計		その他利益剰余金			
						固定資産圧縮積立金	特別償却準備金	別途積立金	繰越利益剰余金
当期首残高	7,730,621	7,914,938	3,738	7,918,677	1,932,655	441,179	13,675	9,400,000	4,800,389
当期変動額									
剰余金の配当									△607,222
当期純利益									1,357,217
特別償却準備金の取崩							△2,003		2,003
固定資産圧縮積立金の取崩						△9,634			9,634
自己株式の取得									
株主資本以外の項目の当期変動額（純額）									
当期変動額合計	—	—	—	—	—	△9,634	△2,003	—	761,633
当期末残高	7,730,621	7,914,938	3,738	7,918,677	1,932,655	431,544	11,672	9,400,000	5,562,022

	株主資本			評価・換算差額等		純資産合計
	利益剰余金	自己株式	株主資本合計	その他有価証券評価差額金	評価・換算差額等合計	
	利益剰余金合計					
当期首残高	16,587,899	△3,525,374	28,711,823	215,756	215,756	28,927,580
当期変動額						
剰余金の配当	△607,222		△607,222			△607,222
当期純利益	1,357,217		1,357,217			1,357,217
特別償却準備金の取崩	—		—			—
固定資産圧縮積立金の取崩	—		—			—
自己株式の取得		△65	△65			△65
株主資本以外の項目の当期変動額（純額）				141,404	141,404	141,404
当期変動額合計	749,994	△65	749,929	141,404	141,404	891,333
当期末残高	17,337,894	△3,525,439	29,461,753	357,160	357,160	29,818,914

当事業年度（自 平成26年4月1日 至 平成27年3月31日）

（単位：千円）

	株主資本								
	資本金	資本剰余金			利益剰余金				
		資本準備金	その他資本剰余金	資本剰余金合計	利益準備金	その他利益剰余金			
						固定資産圧縮積立金	特別償却準備金	別途積立金	繰越利益剰余金
当期首残高	7,730,621	7,914,938	3,738	7,918,677	1,932,655	431,544	11,672	9,400,000	5,562,022
当期変動額									
剰余金の配当									△430,929
当期純利益									1,603,357
特別償却準備金の積立							396		△396
特別償却準備金の取崩							△2,080		2,080
固定資産圧縮積立金の積立						21,708			△21,708
固定資産圧縮積立金の取崩						△9,707			9,707
自己株式の取得									
自己株式の処分			△2	△2					
株主資本以外の項目の当期変動額（純額）									
当期変動額合計	－	－	△2	△2	－	12,000	△1,683	－	1,162,111
当期末残高	7,730,621	7,914,938	3,735	7,918,674	1,932,655	443,544	9,988	9,400,000	6,724,134

	株主資本			評価・換算差額等		純資産合計
	利益剰余金	自己株式	株主資本合計	その他有価証券評価差額金	評価・換算差額等合計	
	利益剰余金合計					
当期首残高	17,337,894	△3,525,439	29,461,753	357,160	357,160	29,818,914
当期変動額						
剰余金の配当	△430,929		△430,929			△430,929
当期純利益	1,603,357		1,603,357			1,603,357
特別償却準備金の積立	－		－			－
特別償却準備金の取崩	－		－			－
固定資産圧縮積立金の積立	－		－			－
固定資産圧縮積立金の取崩	－		－			－
自己株式の取得		△170	△170			△170
自己株式の処分		15	12			12
株主資本以外の項目の当期変動額（純額）				646,623	646,623	646,623
当期変動額合計	1,172,428	△154	1,172,270	646,623	646,623	1,818,893
当期末残高	18,510,322	△3,525,594	30,634,023	1,003,783	1,003,783	31,637,807

## 【注記事項】

(重要な会計方針)

### 1. 資産の評価基準及び評価方法

#### (1) 有価証券の評価基準及び評価方法

子会社の株式及び関連会社株式…移動平均法による原価法

その他有価証券

市場価格のあるもの…期末日の市場価格等に基づく時価法（評価差額は全部純資産直入法により処理し、売却原価は移動平均法により算定）

市場価格のないもの…移動平均法による原価法

#### (2) 棚卸資産の評価基準及び評価方法

製品、原材料、仕掛品…総平均法による原価法（貸借対照表価額は収益性の低下に基づく簿価切下げの方法により算定）

貯蔵品……………最終仕入原価法

### 2. 固定資産の減価償却の方法

#### (1) 有形固定資産（リース資産を除く）

平成10年4月1日以降に取得した建物（建物附属設備を除く）については定額法、それ以外の有形固定資産については、定率法を採用しております。

なお、主な耐用年数は、建物15年～50年、構築物7年～50年、機械及び装置4年～17年、車両運搬具4年～6年、工具、器具及び備品3年～10年であります。

#### (2) 無形固定資産（リース資産を除く）

定額法を採用しております。

なお、自社利用のソフトウェアについては、社内における利用可能期間（5年）に基づいております。

#### (3) リース資産

リース期間を耐用年数とし、残存価額を零とする定額法を採用しております。

### 3. 引当金の計上基準

#### (1) 貸倒引当金

債権の貸倒れによる損失に備えるため、一般債権については、貸倒実績率により、また、貸倒懸念債権等特定の債権については、個別に回収可能性を勘案し、回収不能見込額を計上しております。

#### (2) 賞与引当金

従業員に対して支給する賞与の支出に充てるため、支給見込額の内当事業年度の負担額を計上しております。

#### (3) 退職給付引当金

従業員の退職給付に備えるため、当事業年度末における退職給付債務及び年金資産の見込額に基づき、当事業年度末において発生していると認められる額を計上しております。

過去勤務費用は、発生時に一時償却しております。

数理計算上の差異は、各事業年度の発生時における従業員の平均残存勤務期間以内の一定の年数(5年)による按分額をそれぞれ発生の翌事業年度から費用処理しております。

#### (4) 役員退職慰労引当金

役員の退職金の支出に備えて役員退職慰労金規定に基づく期末要支給額を計上しております。

#### 4. その他財務諸表作成のための基本となる重要な事項

##### (1) 退職給付に係る会計処理

退職給付に係る未認識数理計算上の差異の未処理額の会計処理の方法は、連結財務諸表におけるこれらの会計処理の方法と異なっております。

##### (2) 外貨建資産及び負債の本邦通貨への換算基準

外貨建金銭債権債務は、決算日の直物相場により円貨に換算し、換算差額は損益として処理しております。

##### (3) ヘッジ会計の処理

為替予約等が付されている外貨建金銭債権債務等については、振当処理を行っております。また、外貨建予約取引に付した為替予約については、繰延ヘッジ処理を適用しております。

##### (4) 消費税等の会計処理

消費税及び地方消費税の会計処理は、税抜方式によっております。

#### (会計方針の変更)

##### (1) 退職給付に関する会計基準等の適用

「退職給付に関する会計基準」（企業会計基準第26号 平成24年5月17日。以下「退職給付会計基準」という。）及び「退職給付に関する会計基準の適用指針」（企業会計基準適用指針第25号 平成27年3月26日。以下「退職給付適用指針」という。）を、退職給付会計基準第35項本文及び退職給付適用指針第67項本文に掲げられた定めについて当事業年度より適用しております。

これに伴い退職給付債務及び勤務費用の計算方法を見直し、退職給付見込額の期間帰属方法につき期間定額基準を継続適用するとともに、割引率の決定方法につき割引率決定の基礎となる債券の期間について従業員の平均残存勤務期間に近似した年数を基礎に決定する方法から、退職給付債務のデュレーションを基礎に決定する方法（退職給付債務のデュレーションに対応するスポットレートを単一の加重平均割引率とする方法）に変更いたしました。

また、当事業年度の営業利益、経常利益及び税引前当期純利益並びに1株当たり当期純利益金額に与える影響はございません。

##### (2) たな卸資産の評価方法の変更

当社のたな卸資産（貯蔵品を除く）の評価方法は、従来、先入先出法による原価法（貸借対照表価額については収益性の低下に基づく簿価切下げの方法）によっておりましたが、平成26年11月に新会計システムを導入したことを契機に、業務の効率化を図るため、当事業年度から、総平均法による原価法（貸借対照表価額については収益性の低下に基づく簿価切下げの方法）に変更いたしました。

なお、この変更による影響は軽微であるため、遡及適用は行っておりません。



(貸借対照表関係)

※1 関係会社に対する金銭債権及び金銭債務 (区分表示したものを除く)

	前事業年度 (平成26年3月31日)	当事業年度 (平成27年3月31日)
短期金銭債権	1,597,921千円	2,018,492千円
短期金銭債務	77,440千円	91,888千円

※2 固定資産の取得原価から控除した国庫補助金による圧縮記帳累計額は、次のとおりであります。

	前事業年度 (平成26年3月31日)	当事業年度 (平成27年3月31日)
建物	22,286千円	22,286千円
構築物	236千円	236千円
機械及び装置	92,230千円	92,230千円
工具、器具及び備品	25,735千円	23,849千円
計	140,488千円	138,602千円

3 保証債務

次の関係会社等について、金融機関からの借入に対し債務保証を行っております。

(1) 債務保証

	前事業年度 (平成26年3月31日)	当事業年度 (平成27年3月31日)
無錫太陽緑宝科技有限公司 (借入債務)	165,900千円 (10,000千円)	一千円 (一千円)

(損益計算書関係)

※1 関係会社との取引高

	前事業年度 (自 平成25年4月1日 至 平成26年3月31日)	当事業年度 (自 平成26年4月1日 至 平成27年3月31日)
営業取引による取引高		
売上高	4,235,088千円	4,531,552千円
売上原価、販売費及び一般管理費	1,300,181千円	1,251,880千円
営業取引以外の取引高	44,281千円	50,002千円

※2 販売費に属する費用のおおよその割合は前事業年度17%、当事業年度16%、一般管理費に属する費用のおおよその割合は前事業年度83%、当事業年度84%であります。

販売費及び一般管理費のうち主要な費目及び金額は次のとおりであります。

	前事業年度 (自 平成25年4月1日 至 平成26年3月31日)	当事業年度 (自 平成26年4月1日 至 平成27年3月31日)
運賃及び荷造費	637,065千円	602,361千円
給料及び手当	1,156,914千円	1,213,087千円
賞与引当金繰入額	93,993千円	99,461千円
役員退職慰労引当金繰入額	22,485千円	28,040千円
減価償却費	104,924千円	97,650千円
研究開発費	1,100,743千円	1,101,662千円

(有価証券関係)

子会社株式及び関連会社株式(当事業年度の貸借対照表計上額は子会社株式407,413千円、関連会社株式22,500千円、前事業年度の貸借対照表計上額は子会社株式407,413千円、関連会社株式22,500千円)は、市場価格がなく、時価を把握することが極めて困難と認められることから、記載しておりません。

## (税効果会計関係)

## 1. 繰延税金資産及び繰延税金負債の発生の主な原因別の内訳

		前事業年度 (平成26年3月31日)	当事業年度 (平成27年3月31日)
繰延税金資産 (流動)			
未払事業税		38,870千円	37,752千円
賞与引当金		84,587千円	80,198千円
たな卸資産評価損		21,026千円	7,346千円
貸倒引当金		3,769千円	－千円
その他		23,397千円	54,042千円
繰延税金資産 (流動)	小計	171,651千円	179,339千円
評価性引当額		△3,769千円	－千円
繰延税金資産 (流動)	合計	167,882千円	179,339千円
繰延税金資産 (固定)			
減価償却超過額		1,491千円	686千円
退職給付引当金		205,068千円	192,844千円
役員退職慰労引当金		125,395千円	106,552千円
投資有価証券評価損		45,537千円	41,914千円
ゴルフ会員権評価損		13,360千円	12,103千円
関係会社株式評価損		394,600千円	333,272千円
関係会社支援損		5,927千円	－千円
その他		11,301千円	10,477千円
繰延税金資産 (固定)	小計	802,683千円	697,852千円
評価性引当額		△431,270千円	△391,371千円
繰延税金資産 (固定)	合計	371,413千円	306,481千円
繰延税金負債 (固定)			
固定資産圧縮積立金		△233,839千円	△206,882千円
特別償却準備金		△6,211千円	△4,691千円
その他有価証券評価差額金		△214,592千円	△473,328千円
繰延税金負債 (固定)	合計	△454,643千円	△684,902千円
繰延税金負債 (固定) の純額		△83,229千円	△378,421千円

## 2. 法定実効税率と税効果会計適用後の法人税等の負担率との間に重要な差異があるときの、当該差異の原因となった主要な項目別の内訳

	前事業年度 (平成26年3月31日)	当事業年度 (平成27年3月31日)
法定実効税率	37.47%	35.09%
(調整)		
交際費等永久に損金に算入されない項目	1.74%	0.98%
受取配当金等永久に益金に算入されない項目	△0.40%	△0.43%
住民税均等割	0.45%	0.32%
試験研究費等税額控除	△4.41%	△3.82%
過年度法人税等	0.00%	0.26%
評価性引当額の増加額 (△減少額)	△0.42%	△0.13%
税率変更による期末繰延税金資産の減額修正	0.51%	0.70%
その他	△0.04%	0.40%
税効果会計適用後の法人税等の負担率	34.90%	33.37%

## 3. 法人税等の税率の変更による繰延税金資産及び繰延税金負債の金額の修正

「所得税法等の一部を改正する法律」(平成27年法律第9号)が平成27年3月31日に公布され、平成27年4月1日以後に開始する事業年度から法人税率等の引下げ等が行われることとなりました。これに伴い、繰延税金資産及び繰延税金負債の計算に使用する法定実効税率は、従来の35.09%から、平成27年4月1日に開始する事業年度に解消が見込まれる一時差異については32.56%に、平成28年4月1日に開始する事業年度以降に解消が見込まれる一時差異については、31.79%となります。

この税率変更により、繰延税金資産の金額(繰延税金負債の金額を控除した金額)は25百万円増加し、法人税等調整額が23百万円、その他有価証券評価差額金が49百万円それぞれ増加しております。

(企業結合等関係)

該当事項はありません。

(重要な後発事象)

該当事項はありません。

④【附属明細表】

【有形固定資産等明細表】

(単位：千円)

区分	資産の種類	当期首 残高	当期 増加額	当期 減少額	当期 償却額	当期末 残高	減価償却 累計額
有形固定資産	建物	14,050,739	67,058	39,329	292,089	14,078,468	10,253,243
	構築物	1,605,124	51,963	—	32,981	1,657,088	1,362,875
	機械及び装置	13,872,047	331,893	136,194	418,511	14,067,746	12,348,754
	車両運搬具	147,088	9,247	4,739	10,808	151,596	131,215
	工具、器具及び備品	1,772,847	183,105	65,213	118,146	1,890,739	1,561,352
	土地	6,022,907	—	9,338	—	6,013,568	—
	計	37,470,755	643,267	254,815	872,538	37,859,207	25,657,442
無形固定資産	ソフトウェア	107,696	91,608	—	14,748	199,305	82,372
	施設利用権	5,634	—	—	—	5,634	1,431
	計	113,331	91,608	—	14,748	204,940	83,803

(注) 1. 当期増加額のうち主なものは、次のとおりであります。

工具、器具及び備品	フルーツ工場生産設備	136,042千円
機械及び装置	南部事業所排水処理設備	79,261千円
ソフトウェア	新会計システムの導入	66,668千円

2. 当期首残高及び当期末残高につきましては、取得価額にて記載をしております。

【引当金明細表】

(単位：千円)

科目	当期首残高	当期増加額	当期減少額	当期末残高
貸倒引当金	46,939	33,172	46,939	33,172
賞与引当金	232,284	238,009	232,284	238,009
役員退職慰労引当金	357,355	28,040	50,220	335,175

(2) 【主な資産及び負債の内容】

連結財務諸表を作成しているため、記載を省略しております。

(3) 【その他】

該当事項はありません。

## 第6【提出会社の株式事務の概要】

事業年度	4月1日から3月31日まで
定時株主総会	6月中
基準日	3月31日
剰余金の配当の基準日	9月30日 3月31日
1単元の株式数	100株
単元未満株式の買取り・ 売渡し	
取扱場所	名古屋市中区栄三丁目15番33号 三井住友信託銀行株式会社 名古屋支店
株主名簿管理人  (特別口座)	東京都千代田区丸の内一丁目4番1号 三井住友信託銀行株式会社 東京都千代田区丸の内一丁目4番1号 三井住友信託銀行株式会社
取次所	—
買取・売渡手数料	株式の売買の委託に係る手数料相当額として別途定める金額
公告掲載方法	当社の公告方法は、電子公告とする。 ただし、事故その他やむを得ない事由によって電子公告による公告をすることができない場合の公告方法は、日本経済新聞に掲載する方法とする。 なお、電子公告は当社のホームページに掲載しており、そのアドレスは次のとおりである。 <a href="http://www.taiyokagaku.com/houteikoukoku/">http://www.taiyokagaku.com/houteikoukoku/</a>
株主に対する特典	100株以上1,000株未満 当社指定のヘルスケア商品 1,000株以上 当社指定のヘルスケア商品セット

(注) 当社定款の定めにより、単元未満株主は、会社法第189条第2項各号に掲げる権利、会社法第166条第1項の規定による請求をする権利、株主の有する株式数に応じて募集株式の割当て及び募集新株予約権の割当てを受ける権利、並びに単元未満株式の売り渡し請求をする権利以外の権利を有していません。

## 第7【提出会社の参考情報】

### 1【提出会社の親会社等の情報】

当社は、金融商品取引法第24条の7第1項に規定する親会社等はありません。

### 2【その他の参考情報】

当事業年度の開始日から有価証券報告書提出日までの間に、次の書類を提出しております。

(1) 有価証券報告書及びその添付書類並びに確認書

事業年度 第97期（自 平成25年4月1日 至 平成26年3月31日）平成26年6月25日に関東財務局長に提出

(2) 内部統制報告書及びその添付書類

平成26年6月25日に関東財務局長に提出

(3) 四半期報告書及び確認書

第98期第1四半期（自 平成26年4月1日 至 平成26年6月30日）平成26年8月12日に関東財務局長に提出

第98期第2四半期（自 平成26年7月1日 至 平成26年9月30日）平成26年11月11日に関東財務局長に提出

第98期第3四半期（自 平成26年10月1日 至 平成26年12月31日）平成27年2月10日に関東財務局長に提出

(4) 臨時報告書

平成26年4月7日に関東財務局長に提出

企業内容等の開示に関する内閣府令第19条第2項第9号（代表取締役の異動）に基づく臨時報告書の提出であります。

平成26年6月27日に関東財務局長に提出

企業内容等の開示に関する内閣府令第19条第2項第9号の2（株主総会における議決権行使の結果）に基づく臨時報告書の提出であります。

(5) 自己株券買付状況報告書

報告期間（自平成27年5月1日 至平成27年5月31日）平成27年6月9日に関東財務局長に提出

## 第二部【提出会社の保証会社等の情報】

該当事項はありません。

# 独立監査人の監査報告書及び内部統制監査報告書

平成27年6月23日

太陽化学株式会社

取締役会 御中

仰星監査法人

代表社員  
業務執行社員 公認会計士 柴田和範 ㊞

業務執行社員 公認会計士 小出修平 ㊞

## ＜財務諸表監査＞

当監査法人は、金融商品取引法第193条の2第1項の規定に基づく監査証明を行うため、「経理の状況」に掲げられている太陽化学株式会社の平成26年4月1日から平成27年3月31日までの連結会計年度の連結財務諸表、すなわち、連結貸借対照表、連結損益計算書、連結包括利益計算書、連結株主資本等変動計算書、連結キャッシュ・フロー計算書、連結財務諸表作成のための基本となる重要な事項、その他の注記及び連結附属明細表について監査を行った。

## 連結財務諸表に対する経営者の責任

経営者の責任は、我が国において一般に公正妥当と認められる企業会計の基準に準拠して連結財務諸表を作成し適正に表示することにある。これには、不正又は誤謬による重要な虚偽表示のない連結財務諸表を作成し適正に表示するために経営者が必要と判断した内部統制を整備及び運用することが含まれる。

## 監査人の責任

当監査法人の責任は、当監査法人が実施した監査に基づいて、独立の立場から連結財務諸表に対する意見を表明することにある。当監査法人は、我が国において一般に公正妥当と認められる監査の基準に準拠して監査を行った。監査の基準は、当監査法人に連結財務諸表に重要な虚偽表示がないかどうかについて合理的な保証を得るために、監査計画を策定し、これに基づき監査を実施することを求めている。

監査においては、連結財務諸表の金額及び開示について監査証拠を入手するための手続が実施される。監査手続は、当監査法人の判断により、不正又は誤謬による連結財務諸表の重要な虚偽表示のリスクの評価に基づいて選択及び適用される。財務諸表監査の目的は、内部統制の有効性について意見表明するためのものではないが、当監査法人は、リスク評価の実施に際して、状況に応じた適切な監査手続を立案するために、連結財務諸表の作成と適正な表示に関連する内部統制を検討する。また、監査には、経営者が採用した会計方針及びその適用方法並びに経営者によって行われた見積りの評価も含め全体としての連結財務諸表の表示を検討することが含まれる。

当監査法人は、意見表明の基礎となる十分かつ適切な監査証拠を入手したと判断している。

## 監査意見

当監査法人は、上記の連結財務諸表が、我が国において一般に公正妥当と認められる企業会計の基準に準拠して、太陽化学株式会社及び連結子会社の平成27年3月31日現在の財政状態並びに同日をもって終了する連結会計年度の経営成績及びキャッシュ・フローの状況をすべての重要な点において適正に表示しているものと認める。



## <内部統制監査>

当監査法人は、金融商品取引法第193条の2第2項の規定に基づく監査証明を行うため、太陽化学株式会社の平成27年3月31日現在の内部統制報告書について監査を行った。

### 内部統制報告書に対する経営者の責任

経営者の責任は、財務報告に係る内部統制を整備及び運用し、我が国において一般に公正妥当と認められる財務報告に係る内部統制の評価の基準に準拠して内部統制報告書を作成し適正に表示することにある。

なお、財務報告に係る内部統制により財務報告の虚偽の記載を完全には防止又は発見することができない可能性がある。

### 監査人の責任

当監査法人の責任は、当監査法人が実施した内部統制監査に基づいて、独立の立場から内部統制報告書に対する意見を表明することにある。当監査法人は、我が国において一般に公正妥当と認められる財務報告に係る内部統制の監査の基準に準拠して内部統制監査を行った。財務報告に係る内部統制の監査の基準は、当監査法人に内部統制報告書に重要な虚偽表示がないかどうかについて合理的な保証を得るために、監査計画を策定し、これに基づき内部統制監査を実施することを求めている。

内部統制監査においては、内部統制報告書における財務報告に係る内部統制の評価結果について監査証拠を入手するための手続が実施される。内部統制監査の監査手続は、当監査法人の判断により、財務報告の信頼性に及ぼす影響の重要性に基づいて選択及び適用される。また、内部統制監査には、財務報告に係る内部統制の評価範囲、評価手続及び評価結果について経営者が行った記載を含め、全体としての内部統制報告書の表示を検討することが含まれる。

当監査法人は、意見表明の基礎となる十分かつ適切な監査証拠を入手したと判断している。

### 監査意見

当監査法人は、太陽化学株式会社が平成27年3月31日現在の財務報告に係る内部統制は有効であると表示した上記の内部統制報告書が、我が国において一般に公正妥当と認められる財務報告に係る内部統制の評価の基準に準拠して、財務報告に係る内部統制の評価結果について、すべての重要な点において適正に表示しているものと認める。

### 利害関係

会社と当監査法人又は業務執行社員との間には、公認会計士法の規定により記載すべき利害関係はない。

以 上

---

※1 上記は監査報告書の原本に記載された事項を電子化したものであり、その原本は当社（有価証券報告書提出会社）が別途保管しております。

2 X B R Lデータは監査の対象には含まれていません。

# 独立監査人の監査報告書

平成27年6月23日

太陽化学株式会社

取締役会 御中

仰星監査法人

代表社員  
業務執行社員 公認会計士 柴田和範 ㊞

業務執行社員 公認会計士 小出修平 ㊞

当監査法人は、金融商品取引法第193条の2第1項の規定に基づく監査証明を行うため、「経理の状況」に掲げられている太陽化学株式会社の平成26年4月1日から平成27年3月31日までの第98期事業年度の財務諸表、すなわち、貸借対照表、損益計算書、株主資本等変動計算書、重要な会計方針、その他の注記及び附属明細表について監査を行った。

## 財務諸表に対する経営者の責任

経営者の責任は、我が国において一般に公正妥当と認められる企業会計の基準に準拠して財務諸表を作成し適正に表示することにある。これには、不正又は誤謬による重要な虚偽表示のない財務諸表を作成し適正に表示するために経営者が必要と判断した内部統制を整備及び運用することが含まれる。

## 監査人の責任

当監査法人の責任は、当監査法人が実施した監査に基づいて、独立の立場から財務諸表に対する意見を表明することにある。当監査法人は、我が国において一般に公正妥当と認められる監査の基準に準拠して監査を行った。監査の基準は、当監査法人に財務諸表に重要な虚偽表示がないかどうかについて合理的な保証を得るために、監査計画を策定し、これに基づき監査を実施することを求めている。

監査においては、財務諸表の金額及び開示について監査証拠を入手するための手続が実施される。監査手続は、当監査法人の判断により、不正又は誤謬による財務諸表の重要な虚偽表示のリスクの評価に基づいて選択及び適用される。財務諸表監査の目的は、内部統制の有効性について意見表明するためのものではないが、当監査法人は、リスク評価の実施に際して、状況に応じた適切な監査手続を立案するために、財務諸表の作成と適正な表示に関連する内部統制を検討する。また、監査には、経営者が採用した会計方針及びその適用方法並びに経営者によって行われた見積りの評価も含め全体としての財務諸表の表示を検討することが含まれる。

当監査法人は、意見表明の基礎となる十分かつ適切な監査証拠を入手したと判断している。

## 監査意見

当監査法人は、上記の財務諸表が、我が国において一般に公正妥当と認められる企業会計の基準に準拠して、太陽化学株式会社の平成27年3月31日現在の財政状態及び同日をもって終了する事業年度の経営成績をすべての重要な点において適正に表示しているものと認める。

## 利害関係

会社と当監査法人又は業務執行社員との間には、公認会計士法の規定により記載すべき利害関係はない。

以上

- 
- ※1 上記は監査報告書の原本に記載された事項を電子化したものであり、その原本は当社（有価証券報告書提出会社）が別途保管しております。  
2 XBRLデータは監査の対象には含まれていません。